

取付・取扱説明書

はじめに

この度は、D-SPORT製品をお買い上げいただき誠にありがとうございます。本書は、フロントスカートの取付、取り扱いについての要領と注意を記載してあります。安全に正しく装着していただくために、装着作業前にこの取付・取扱説明書を最後までお読みいただき、装着上の注意事項などについて十分にご理解の上、正しく取付・取り扱いいただきますようお願いいたします。なお、本書は必ずお客様にお渡しください。

適応車種

車名	型式	適応年式	エンジン型式	品番
キャストスポーツ	LA250S/LA260S	2015年11月～	KF	08151-E260-###

構成部品

※作業をはじめる前に構成部品がそろっているか確認してください。

No.	部品名	数量	No.	部品名	数量
①	フロントロア スカート本体	各1	⑥	トラスボルト M6×10	18
②	取付ステー A	2	⑦	フランジナット M6	18
③	取付ステー B	2	⑧	平ワッシャー M6×18	6
④	取付ステー C	2	⑨	タッピングビス 4×16	2
⑤	トラスボルト M5×15	2	⑩	アルミニット	1

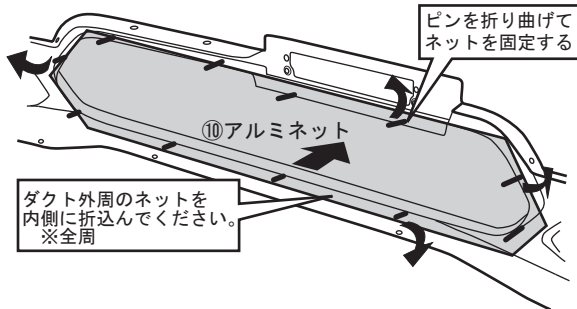
取付上の注意事項

⚠注意

- 別紙の「エアロパーツ製品に関するご注意とお願い」を必ず読んでから取り付け・ご使用ください。

取付方法

【①フロントロアスカート本体裏面】

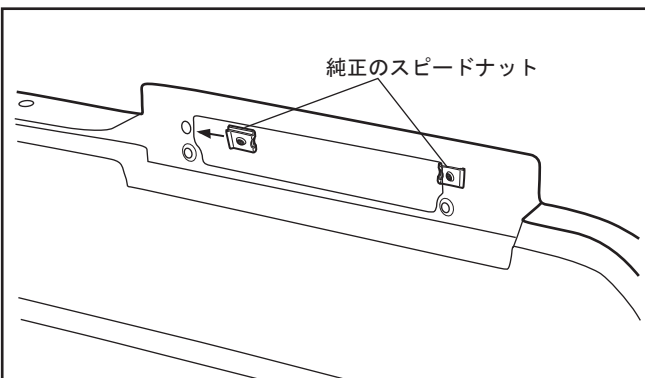


<1>取り付け前の準備

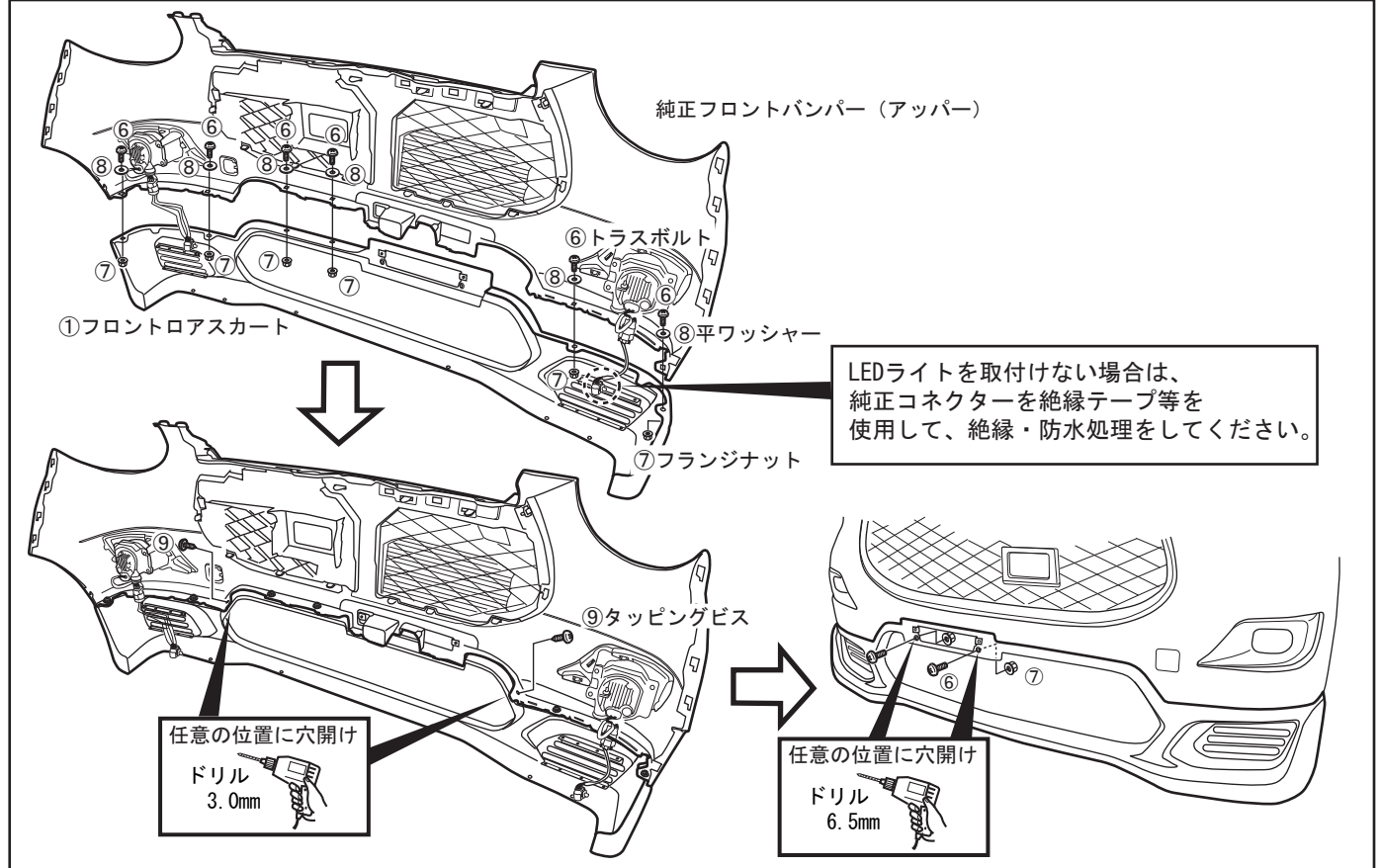
1. 図を参考にして、①フロントロアスカート裏面に⑩アルミニットをダクト部のピンに差し込みセットして、ピンを折り曲げて固定してください。
2. 図を参考にして、ダクト部からはみ出した⑩アルミニットをダクトに沿わせて折り曲げてください。

- 必ずダクト部からはみ出した⑩アルミニットはダクトに沿わせて折り曲げてください。車両取付の際、干渉やほかの部品にキズを付けてしまう場合があります。

純正のスピードナット

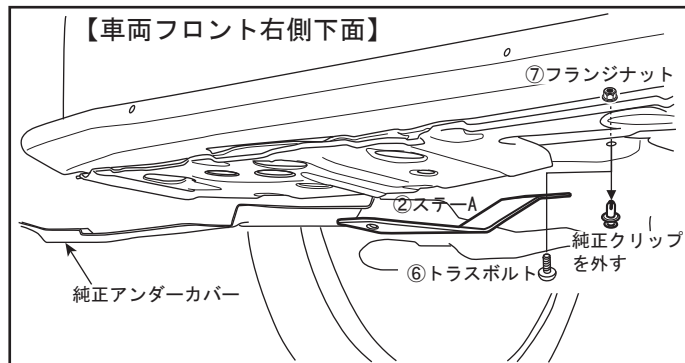


3. 車両からフロントバンパーを外し、フロントバンパーから既存のフロントロアスカートを外してください。
※車両部品の取り外しは、自動車メーカー発行の整備解説書を参照して作業してください。
4. 図を参考にして、既存のフロントロアスカートからナンバープレートを外し、既存のフロントロアスカートに付いているナンバー固定用のスピードナットを外し①フロントロアスカートの穴位置に合わせて取り付けてください。

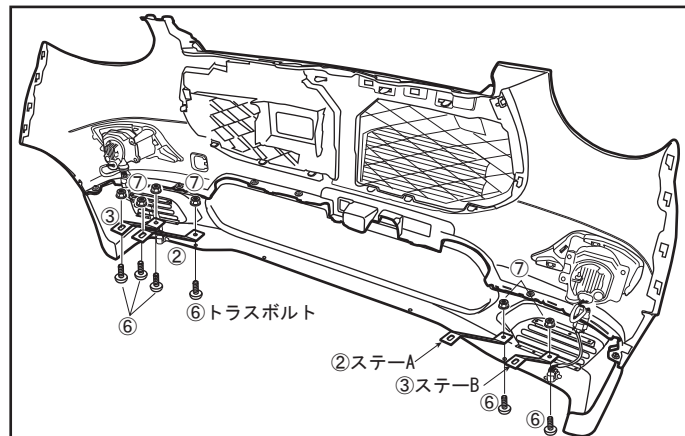


＜2＞車両への取り付け

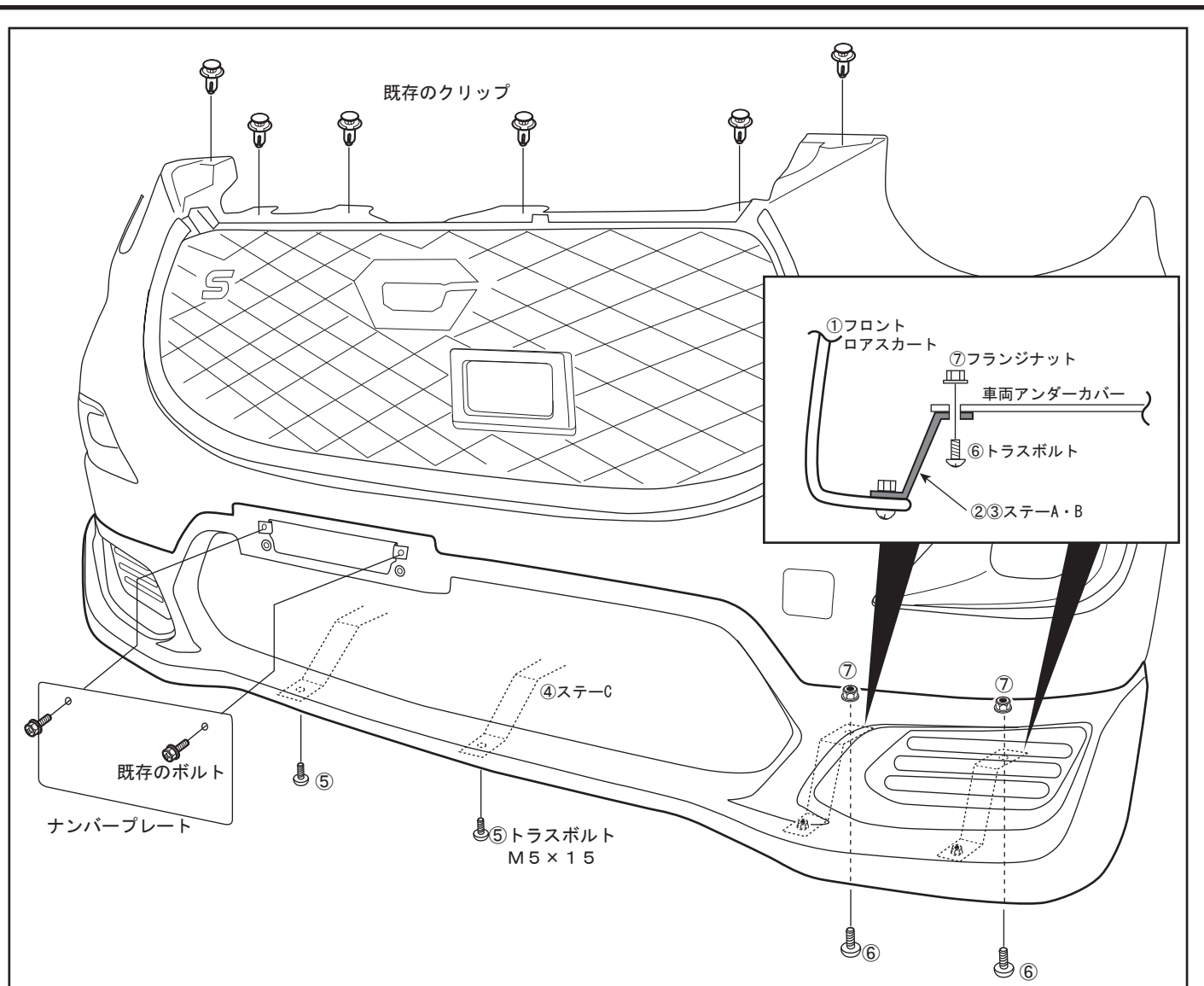
1. 図を参考にして、純正フロントバンパー（アッパー）を①フロントロアスカートにセットして、裏面を⑥トラスボルト、⑦フランジナット、⑧平ワッシャーを使用して、仮固定してください。（6ヶ所）
2. 図を参考にして、純正フロントバンパー（アッパー）の任意の位置にドリル（3mm）にて①フロントロアスカートに貫通するように穴開けして、⑨タッピングビスにて固定してください。
3. 図を参考にして、表面のナンバープレート取付穴下側の穴位置をドリル（6mm）にて穴開けし、⑥トラスボルト、⑦フランジナットにて純正フロントバンパー（アッパー）と①フロントロアスカートを固定してください。



4. 図を参考にして、④ステーCを⑥トラスボルト、⑦フランジナットにて車両パネルに取り付けてください。



5. 図を参考にして、②③ステーA,Bを①フロントロアスカートに⑥トラスボルト、⑦フランジナットにて仮固定してください。



1. 図を参考にして、純正フロントバンパーASSYを車両にセットして、純正の樹脂クリップにて上面を固定してください。
※車両部品の取り外し・取り付けは、自動車メーカー発行の整備解説書を参照して作業してください。
2. 図を参考にして、②③ステーA・Bを車両アンダーカバーの穴位置に合わせて⑥トラスボルト、⑦フランジナットにて固定してください。
3. 図を参考にして、④ステーCを⑤トラスボルトにて①フロントロアスカートの穴に合わせて固定してください。
4. 仮固定していた角ボルト、ナット類を確実に固定してください。
5. ナンバープレートを既存のボルトにて取付けてください。

取扱上の注意事項

⚠ 注意

- 取付終了後は、ネジ類の締め付け及び、全体にガタツキ等が無いかももう一度確認してください。
- 取付終了後24時間は、洗車等で濡らさないようにしてください。
- 自動洗車機のご使用はしないでください。破損の原因となります。
- 日常点検を実施して、ガタツキ等があった場合は、そのまま使用しないでください。