

取付・取扱説明書

はじめに

この度は、D-SPORT製品をお買い上げいただき誠にありがとうございます。本書は、ノーズガーニッシュの取付、取り扱いについての要領と注意を記載してあります。安全に正しく装着していただくために、装着作業前にこの取付・取扱説明書を最後までお読みいただき、装着上の注意事項などについて十分にご理解の上、正しく取付・取り扱いいただきますようお願いいたします。なお、本書は必ずお客様にお渡しく下さい。

適応車種

車名	型式	適応年式	エンジン型式	駆動型式	トランスミッション	品番	
ダイハツ コペンGR	LA400K	2019年10月～	KF	2WD	CVT/MT	カーボン	53142-A243-KX
トヨタ コペンGR	LA400A					FRP	53142-A242-###-KX

構成部品

※作業をはじめる前に構成部品がそろっているか確認してください。

No.	部品名	数量	No.	部品名	数量
①	ノーズガーニッシュ本体	1	③	両面テープ t=3.2×2m	1
			④	フィッティングモール	1
②	タッピングビス4×20	2	⑤	プライマー	1

取付上の注意事項

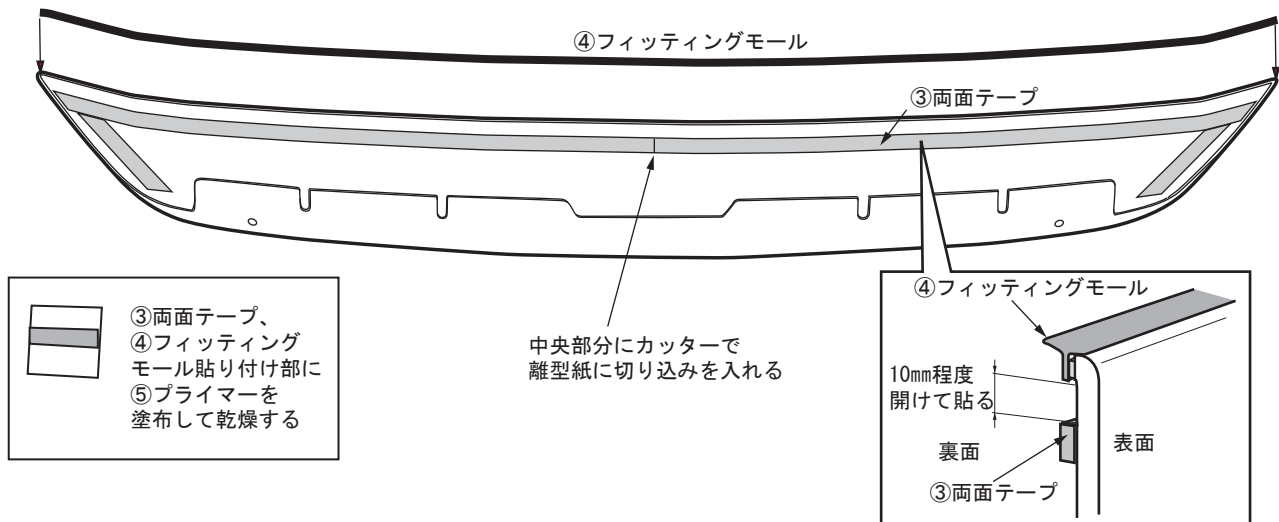


注意

●別紙の「エアロパーツ製品に関するご注意とお願い」を必ず読んでから取り付け・ご使用ください。

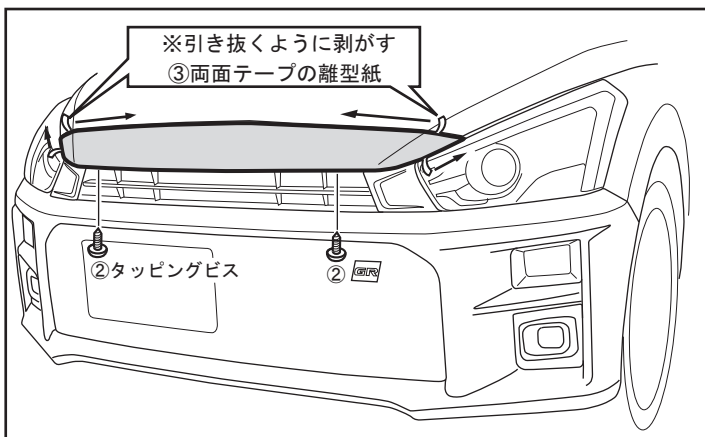
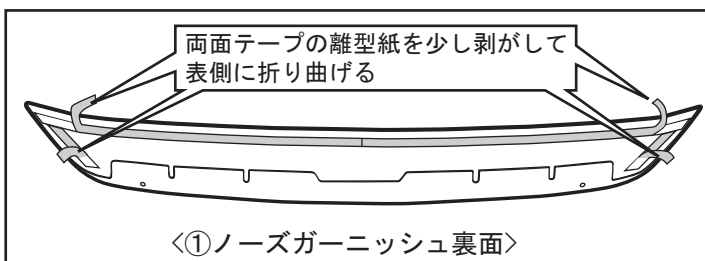
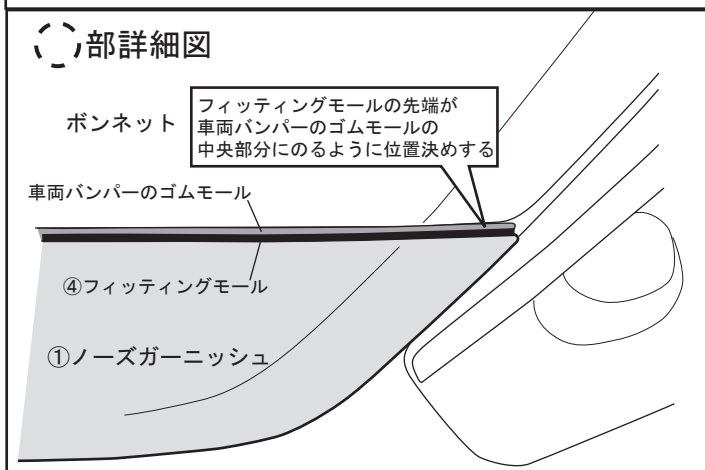
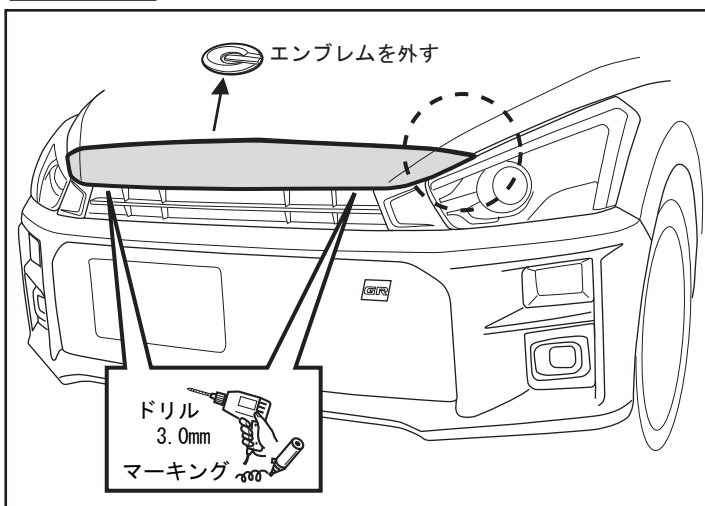
取付方法

<①ノーズガーニッシュ裏面>



- 図を参照して、①ノーズガーニッシュ裏面の④フィッティングモール、③両面テープ貼り付け部分に⑤プライマーを塗布して乾燥させてください。
この際、塗装面にプライマーが付着すると変色することがありますので十分に注意してください。
- 図を参照して、①ノーズガーニッシュ裏面の上部端末に④フィッティングモールを貼ってください。
- 図を参照して、①ノーズガーニッシュ裏面に③両面テープを貼ってください。
この際、上部分は④フィッティングモールから10mm程度間を開けて貼ってください。
- 図を参照して、③両面テープ離型紙の中央部分にカッターで切り込みを入れてください。

取付要領



⚠ 注意

- 取付終了後は、ネジ類の締め付け及び、全体にガタツキ等が無いかももう一度確認してください。
- 取付終了後24時間は、洗車等で濡らさないようにしてください。
- 自動洗車機のご使用はしないでください。破損の原因となります。
- 日常点検を実施して、ガタツキ等があった場合は、そのまま使用しないでください。

5. 車両からエンブレムを外して、きれいに清掃してください。

※両面テープの残り等が無いようにしてください。

※ノーズガーニッシュ取付面をきれいに清掃して脂分を十分に脱脂してください。

6. ①ノーズガーニッシュ本体を車両にセットしてください。

※この際図を参照して、①ノーズガーニッシュ上部のフィッティングモールが車両バンパーのゴムモールの中央にくるように位置決めしてください。

7. ①ノーズガーニッシュの取付穴位置を車両バンパーにマーキングして①ノーズガーニッシュを外してください。

8. マーキング位置をドリル（3mm）にて穴開けしてください。

9. 図を参照して、①ノーズガーニッシュ裏面の両面テープ離型紙を少しづつ剥がして表側に折り曲げてください。

※必要に応じてテープ等にて表面に貼ってください。

10. 位置決め用の図を再度確認して、①ノーズガーニッシュ本体を車両にセットしてください。

11. 穴開けした部分を②タッピングビスにて仮固定してください。

12. 図を参照して、③両面テープの離型紙を引き抜くように剥がして、全体を十分に圧着してください。

13. 仮固定していた②タッピングビスを締め過ぎに十分注意して、固定してください。