

取付・取扱説明書

はじめに

この度は、D-SPORT製品をお買い上げいただき誠にありがとうございます。本書は、サイドスカートの取付、取り扱いについての要領と注意を記載してあります。安全に正しく装着していただくために、装着作業前にこの取付・取扱説明書を最後までお読みいただき、装着上の注意事項などについて十分にご理解の上、正しく取付・取り扱いいただきますようお願いいたします。なお、本書は必ずお客様にお渡しく下さい。

適応車種

車名	適応年式	型式	エンジン型式	駆動型式	トランスミッション	品番
コペン ローブ	2014年6月～	LA400K	KF	2WD	CVT/MT	08150-A240-###
コペン セロ	2015年6月～					

構成部品

※作業をはじめる前に構成部品がそろっているか確認してください。

No.	部品名	数量	No.	部品名	数量
①	サイドスカート本体 (L/R)	各1	④	両面テープ	2
②	タッピングビス 4×16	10	⑤	フィッティングモール	各1
③	両面テープ	1	⑥	プライマー	1

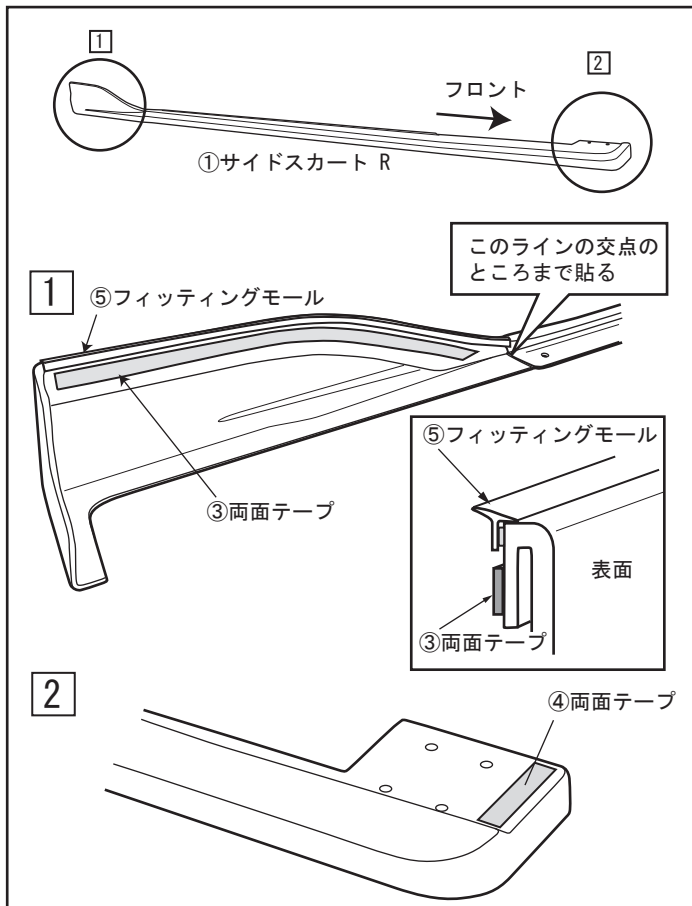
取付上の注意事項

※⑤フィッティングモールは、未塗装品には黒・グレーが各1入っています。塗装済品には塗装色に応じた黒・グレーどちらか1色が入っています。

注意

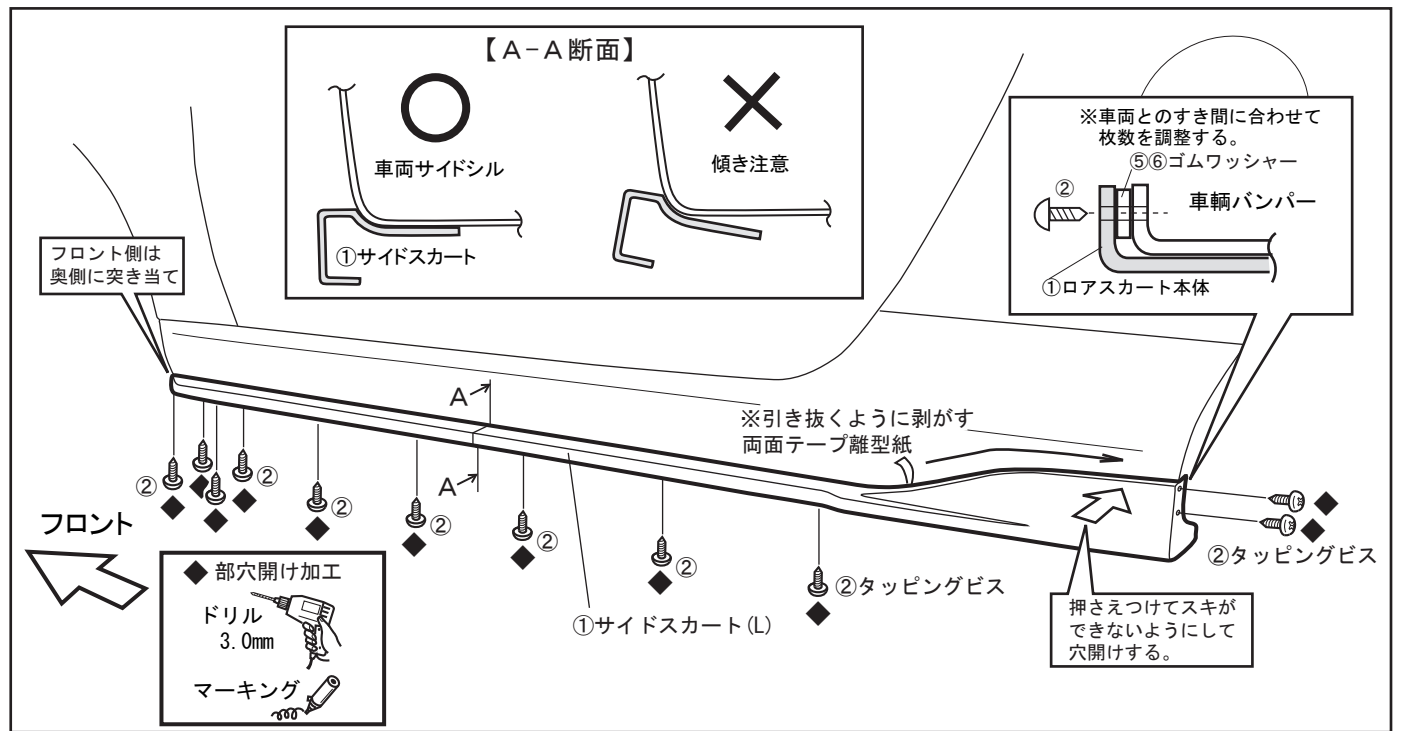
●別紙の「エアロパーツ製品に関するご注意とお願い」を必ず読んでから取り付け・ご使用ください。

取付方法



＜1＞取り付け前の準備

- 図①を参照して、①サイドスカート裏面及び車両の両面テープ貼り付け部分を十分に脱脂して①サイドスカート裏面の③両面テープ貼付け部に⑥プライマーを塗布して乾燥してください。(約10分程度)
- 図①を参照して、①サイドスカート本体のリア側に④フィッティングモール、③両面テープを貼ってください。この際、④フィッティングモールと③両面テープが重ならないように注意してください。
- 図②を参照して、①サイドスカート本体のフロント部に④両面テープを貼ってください。



＜2＞車両への取り付け

- ①サイドスカートを車両に仮合わせして取り付け位置を確認してください。
- フロント側の④両面テープの離型紙を全て剥がして、リア側の③両面テープの離型紙を30mm程度剥がして折り曲げてください。
- 位置を確認しながら①サイドスカートを車両にセットして、フロント側の両面テープ部分を圧着してください。
- 図を参照して、①サイドスカートの傾き、ねじれ等に注意して下面の穴位置9カ所をドリル(3mm)にて車両サイドシルに穴開けしてください。
- 穴開けした下面9カ所を②タッピングビスにて仮固定してください。
- リア側のフェンダー折り返し部分2カ所の穴位置を車両フェンダーに穴開けしてください。この際、①サイドスカートと車両との間にスキができないように①サイドスカートを押し付けて穴開けしてください。
- 穴開けしたフェンダー折り返し部分2カ所を②タッピングビスにて仮固定してください。
※図を参照して①サイドスカートとフェンダー折り返し部分の間にスキ間がある場合は、スキ間に応じて⑤⑥ゴムワッシャーを①サイドスカートの穴位置に合わせて貼ってください。
- リア側の両面テープ離型紙を引き抜くように剥がして、十分に圧着してください。
- 全体のバランス、スキ等が無いか確認して、②タッピングビスを締め過ぎに注意しながら固定してください。

取扱上の注意事項

⚠注意

- 取付終了後は、ネジ類の締め付け及び、全体にガタツキ等が無いかも一度確認してください。
- 取付終了後24時間は、洗車等で濡らさないようにしてください。
- 自動洗車機のご使用はしないでください。破損の原因となります。
- 日常点検を実施して、ガタツキ等があった場合は、そのまま使用しないでください。