

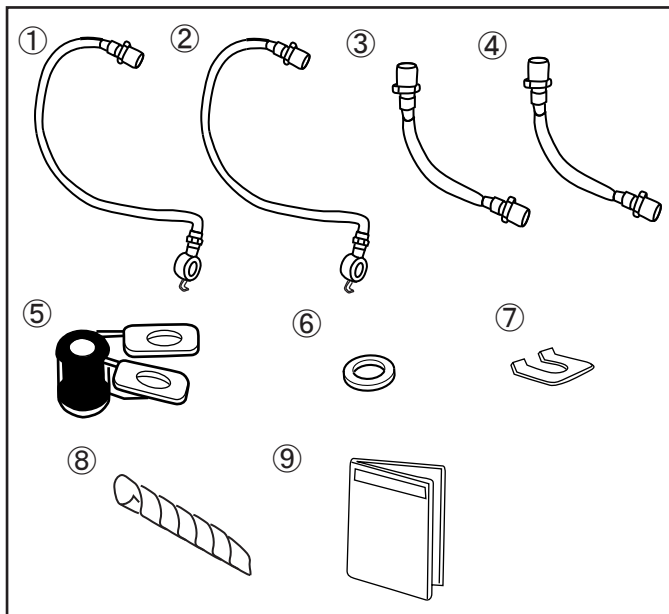
## 取付・取扱説明書

### はじめに

この度は、D-SPORTブレーキホースキットをお買い上げいただき誠にありがとうございます。本書は、ブレーキホースキットの取付取り扱いについての要領と注意を記載してあります。安全に正しく装着していただくために、装着作業前にこの取付・取扱説明書を最後までお読みいただき、装着上の注意事項、本ブレーキホースキットの性能などについて充分にご理解の上、正しく使用していただくようお願いいたします。なお、本書は必ずお客様にお渡しください。

### 構成部品

※作業をはじめる前に構成部品がそろっているか確認してください。



	部 品 名	数量
①	フロントホース(RH)	1
②	フロントホース(LH)	1
③	リアホース(RH)	1
④	リアホース(LH)	1
⑤	中間クランプ	2
⑥	銅ワッシャー	4
⑦	Uクリップ	6
⑧	スパイラルチューブ	2
⑨	取付説明書	1

### 取扱上の注意事項

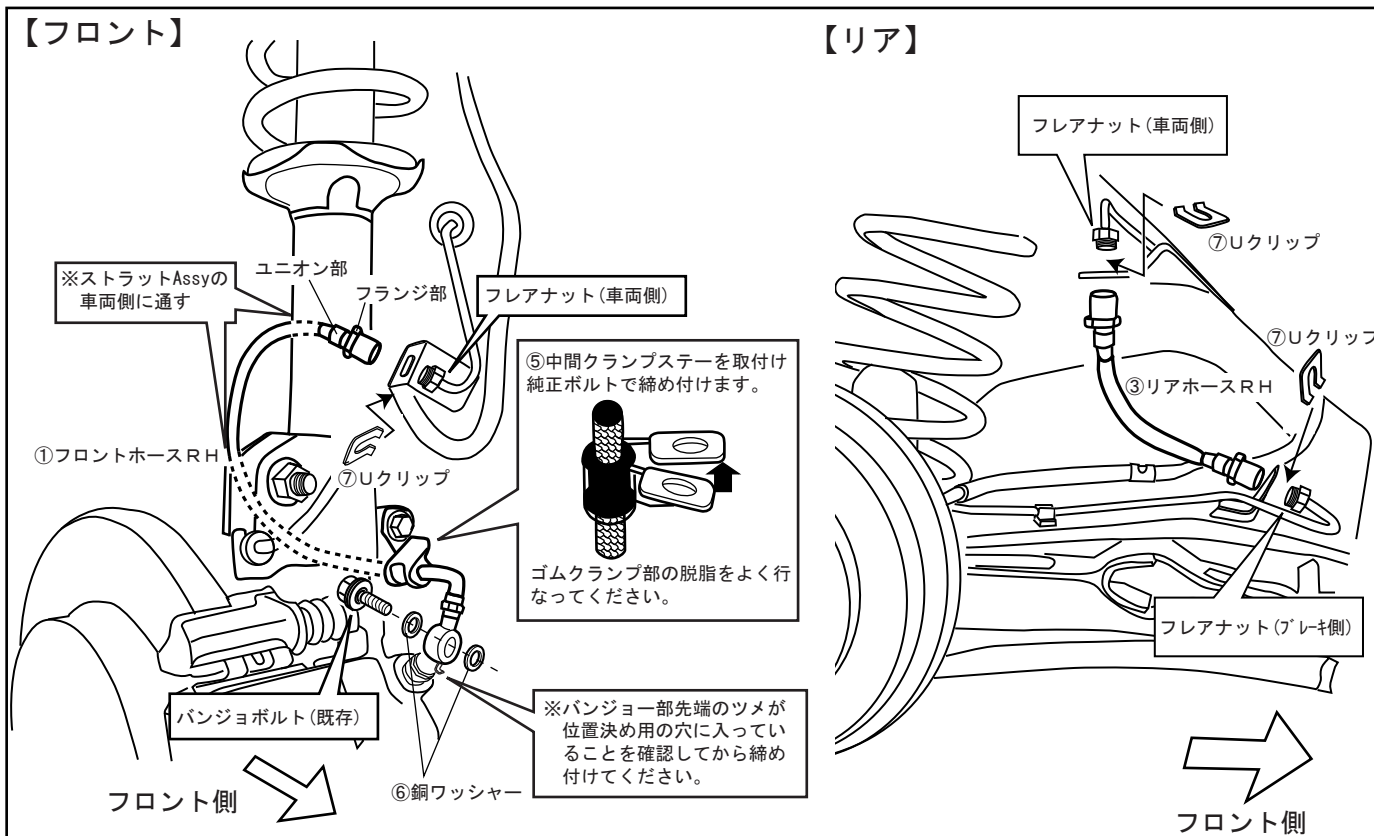
- 本文中の **▲ご注意** を守って作業してください。もし **▲ご注意** を無視して取付けると製品の機能を阻害するばかりでなく、車両故障や事故につながる恐れがあります。
- 本書で指示した以外の車両部品を取外さないでください。
- ▲ご注意** 本製品の車体への組み付けは、必ず資格のある認証工場で行ってください。
- ▲ご注意** 車種別設計になっておりますので、適応車種以外の車両には絶対に使用しないでください。
- ▲ご注意** 本製品を改造しての取付は絶対に行なわないでください。
- ▲ご注意** 交換時はエンジンを停止して冷却を確認してから作業してください。
- ▲ご注意** ホースの取付け(締め付けトルク)は、純正サービスマニュアルに準じて行なってください。
- ▲ご注意** 交換後ブレーキフルードは全て交換してください。古いブレーキフルードとの混用は事故の原因となる場合があります。
- ▲ご注意** ブレーキフルードが車両塗装面に付着した場合は、すぐに水で洗浄してください。そのまま放置すると塗装面を傷める恐れがあります。

※組み付け不良により発生した破損事故等について、当社は一切の責任を負いませんのであらかじめご了承ください。

## 取付に必要な工具等

ラチェットハンドル・フレアナット脱着レンチ・メガネレンチ(10・12・14・22)・プライヤー  
ソケットレンチ(10・12・14・22)

## 取付要領



(1) 交換作業を行なう前に、純正ホースのホースエンド部を入念に洗浄してください。

### △ご注意

- ダストが付着したまま作業を行なうとフルード漏れの原因となる場合があります。

(2) 純正ホースを取り外す前に、取り回しの確認を十分に行なってください。

※バンジョーの取付け角度、ホースのねじれ等

(3) ①②フロントホースに⑤中間クランプを取付けてください。

(4) 純正ホースを取り外し、純正ホースと同じ取り回しになるように車両に取付けます。

### △ご注意

- フレアナットの脱着は必ずフレアナット脱着レンチを使用してください。
- フレアナット締め付け時、ホースエンド側はフランジ部を固定してください。ユニオン部での固定は絶対に行なわないでください。破損の原因となります。
- 組付け後はブレーキホースが他の部品と干渉していないか、引っ張られていないかまた、車両をリフトアップさせサスペンションを最大限に伸ばした時も他の部品と干渉していないか、引っ張られていないかを必ず確認してください。干渉していると、事故や破損の原因となる場合があります。

(5) 干渉が気になる部分や保護したい部分に⑧スパイラルチューブを巻いてください。

(6) ブレーキフルードを新品に交換し、エア抜きを行なってください。

### △ご注意

- ブレーキフルードは必ず全て交換してください。古いブレーキフルードとの混用は事故の原因となる場合があります。
- 作業終了後は必ず安全な場所で試運転を行ない、ブレーキの作動確認を行ってください。