

## 取付・取扱説明書

### はじめに

この度は、D-SPORT製品をお買い上げいただき誠にありがとうございます。本書は、スポーツステアリングの取付、取り扱いについての要領と注意を記載してあります。安全に正しく装着していただくために、装着作業前にこの取付・取扱説明書を最後までお読みいただき、装着上の注意事項などについて十分にご理解の上、正しく取付・取り扱いいただきますようお願いいたします。なお、本書は必ずお客様にお渡しください。

### 適応車種

※標準MOMO製ステアリング装着車を除く

車名	型式	適応年式	エンジン型式	駆動型式	トランスミッション	品番
コペン ローブ	LA400K	2014年6月～	KF	2WD	CVT/MT	45102-#240-##
コペン X PLAY						45102-#241-##
コペン セロ						45102-#241-##

### 構成部品

※作業をはじめる前に構成部品がそろっているか確認してください。

No.	部品名	数量
①	スポーツステアリング 本体	1

### 取付上の注意事項

#### ⚠ 注意

- 本製品の車体への組み付けは、必ず資格のある認証工場で行なってください。
- 車種別専用設計になっておりますので、適応車種以外の車両には絶対に使用しないでください。
- 取付作業を行う際は、装着する車両メーカー発行の整備解説書に従って作業してください。
- 本製品を改造しての取り付けは絶対に行なわないでください。

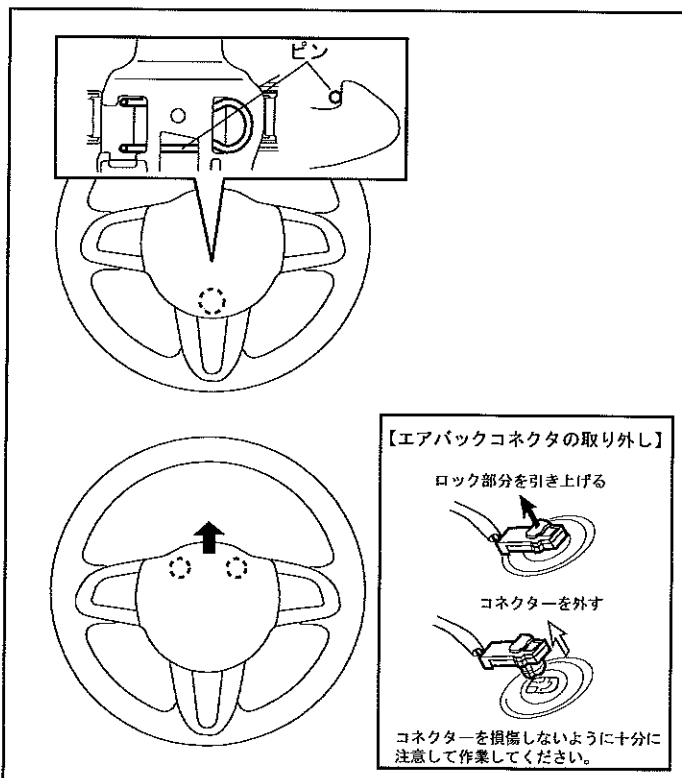
### 取付方法

#### 【1】純正ステアリングの取り外し

#### ⚠ 注意

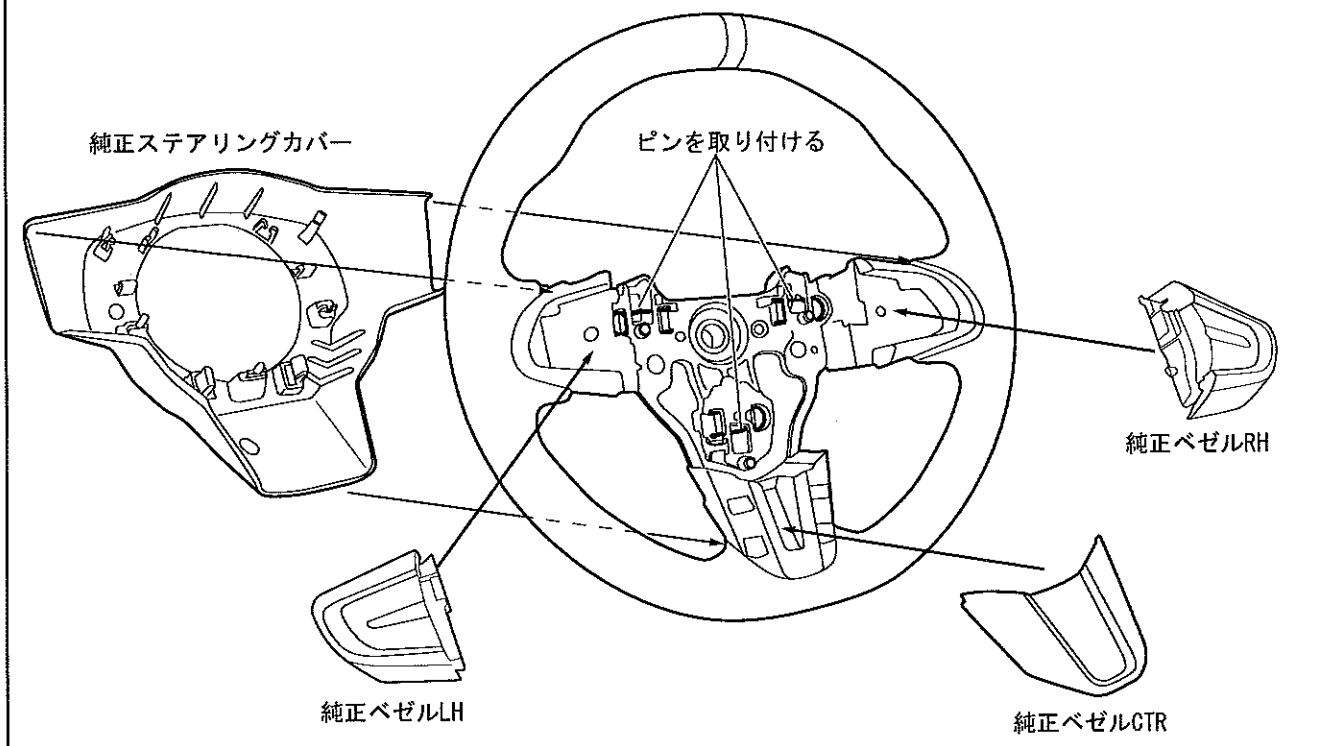
- 作業を始める前に必ずバッテリーのマイナス端子を外してください。

1. バッテリーのマイナス端子を外して、90秒以上放置してください。
2. ステアリングを直進位置にしてください。
3. 図を参照して、ステアリングの中央下側のスポークの裏側のサービスホールよりマイナスドライバーを差し込み、内部の固定ピンを押し込んでずらして外し、ホーンパッドを下側から持ち上げてください。
4. 図を参照し、ホーンパッドを上側に押し上げ、2か所のピンを外して、ホーンパッドを取り外してください。
5. エアバックコネクタ、ホーンコネクタを外してホーンパッドを外してください。
6. 中央のナットを外し、ステアリングを外してください。

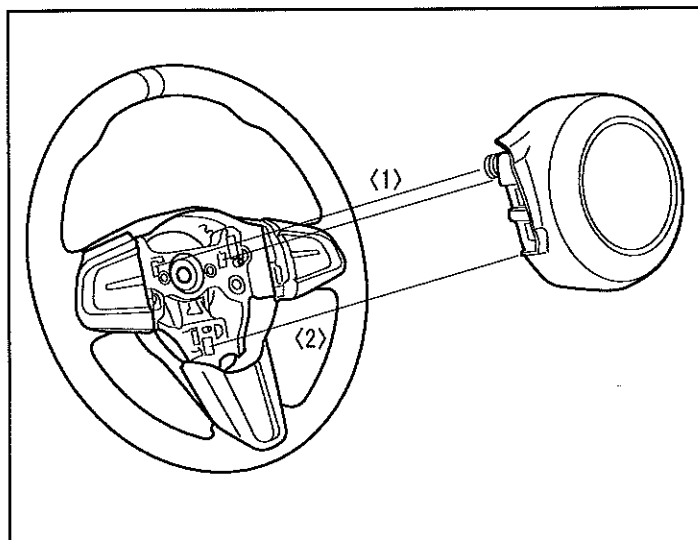


160825

①スポーツステアリング



7. 取り外した純正ステアリングから、固定ピン、ベゼルCTR、RH、LH、ステアリングカバーを外してください。
8. 図を参照し、取り外した固定ピン、ベゼルCTR、RH、LH、ステアリングカバーを①スポーツステアリングに同様にに取り付けてください。  
※固定ピンは、向き、位置を確認して純正ステアリングと同じになるように取り付けてください。
9. ①スポーツステアリングを車両に向きを注意して取り付けてください。



10. エアバックコネクタ、ホーンコネクタを取り付けてください。  
※確実に根元まで差し込んでください。
11. 図を参照して、ホーンパッドの固定部の上側2か所をステアリングの固定ピン2か所にかんごうさせてください。
12. 図を参照し、ホーンパッドの固定部の下側1か所をステアリングの固定ピンにかんごうさせてホーンパッドを取り付けてください。
13. バッテリーのマイナス端子を接続し、ホーンの作動確認を行ってください。

⚠ 注意

- ステアリングにガタつきやゆるみ等がないか確認してください。
- ステアリングの直進位置と車両の直進状態が合っているか確認してください。合っていない場合は、そのまま使用せずに再度取付作業を行って、調整をしてください。