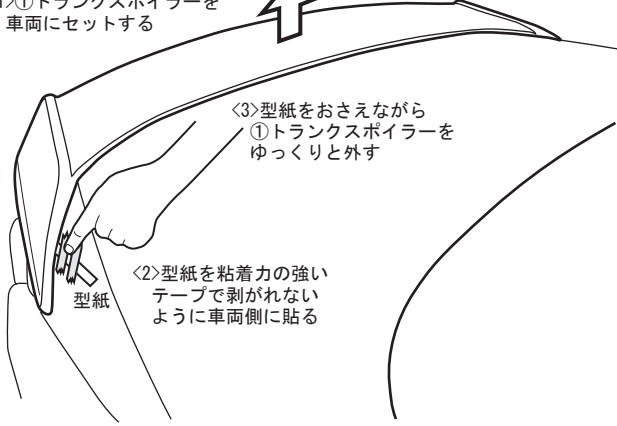


＜1＞①トランクスポイラーを
車両にセットする

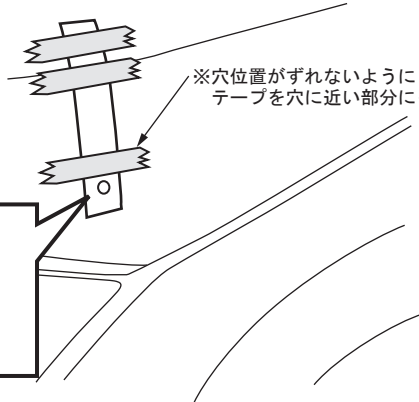
＜3＞



＜2＞型紙を粘着力の強い
テープで剥がれない
ように車両側に貼る

型紙

※穴位置がずれないように
テープを穴に近い部分にも貼る

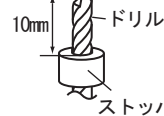


◆部穴開け加工

ドリル
6.0mm

マーキング

5. 図を参考にして、①トランクスポイラーを車両に取付位置を確認して仮セットしてください。
※この際、両面テープの離型紙は剥がさないで行ってください。
6. ボディ側にはみ出した型紙を曲がったり、折れたりしないようにまっすぐに、ボディに粘着力の強いテープで剥がれないようにしっかり貼ってください。
7. 型紙が剥がれないように指で押さえながらゆっくりと①トランクスポイラーを車両から外してください。
8. 図を参考にして、ボディ側に残った型紙を穴位置がズレないようにテープでしっかり貼ってください。
9. 型紙の穴位置をドリル(6mm)にてトランクフードに穴開けしてください。

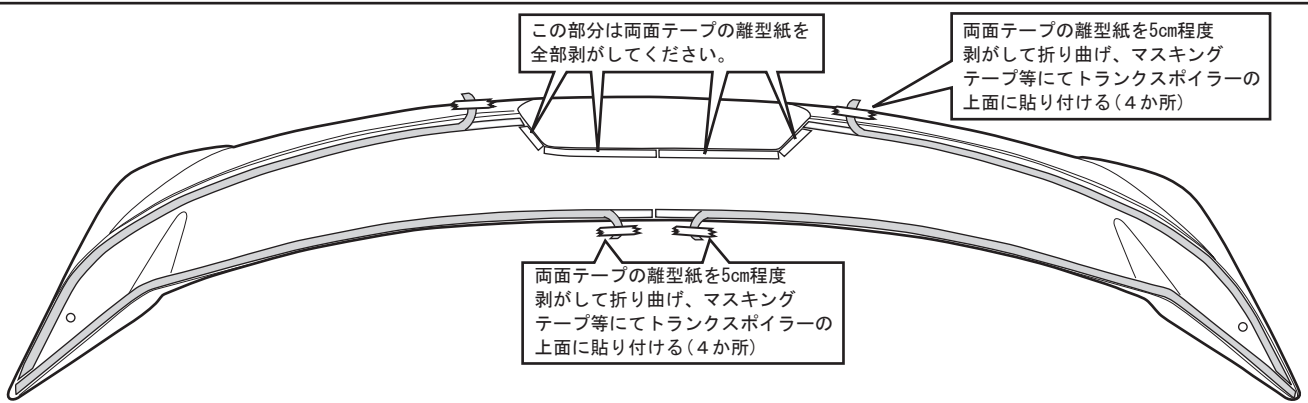


ドリル
10mm
ドリル
ストッパー
ボディパネルを穴開けの際、
車体内部の損傷を防ぐためドリル
の先端から10mmの箇所にガム
テープ等でストッパーを作っ
てから作業してください

この部分は両面テープの離型紙を
全部剥がしてください。

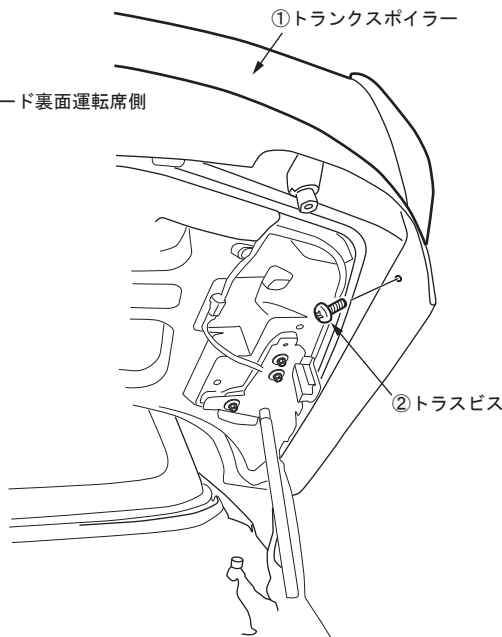
両面テープの離型紙を5cm程度
剥がして折り曲げ、マスキング
テープ等にてトランクスポイラーの
上面に貼り付ける(4か所)

両面テープの離型紙を5cm程度
剥がして折り曲げ、マスキング
テープ等にてトランクスポイラーの
上面に貼り付ける(4か所)



トランクフード裏面運転席側

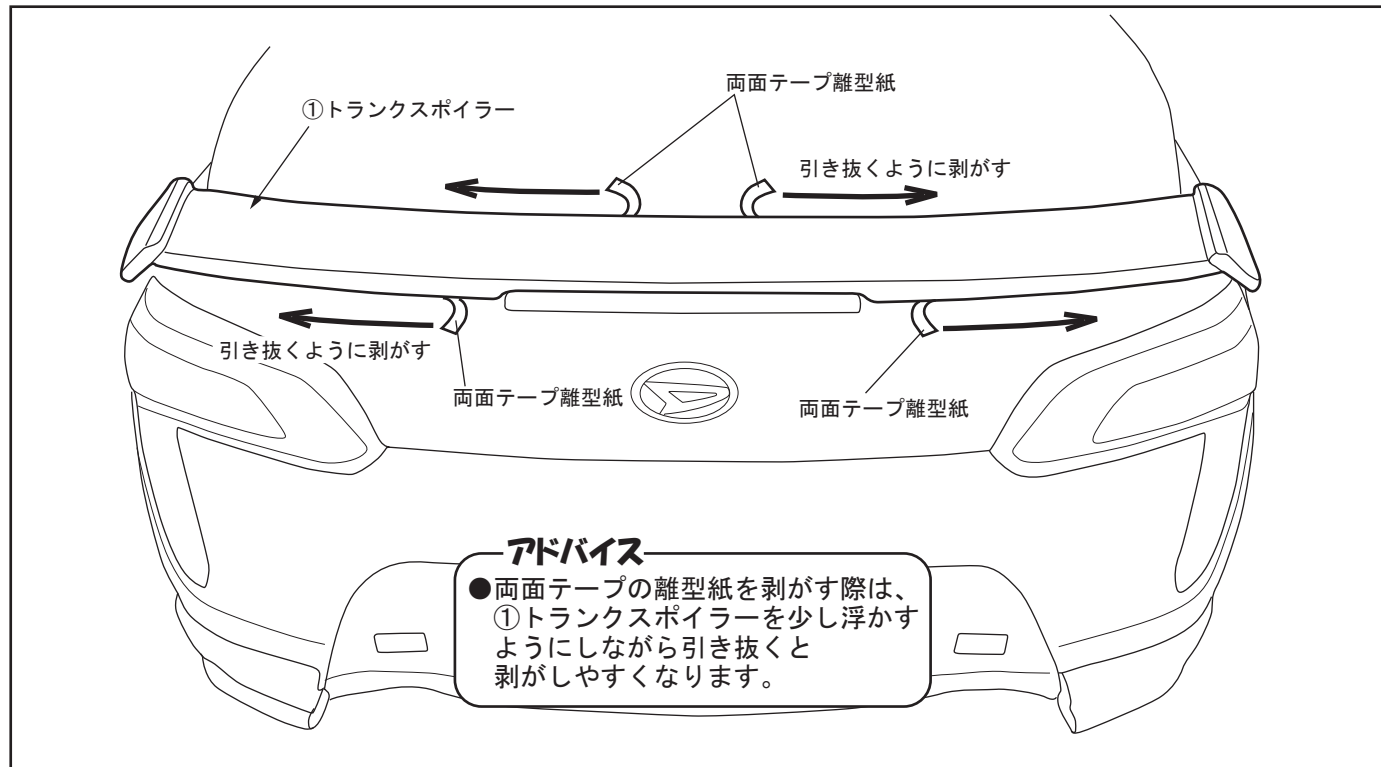
①トランクスポイラー



②トラスビス

＜2＞車両への取り付け

1. 上図を参考にして、①トランクスポイラー裏面の両面テープ離型紙を5cm程度剥がして折り曲げ、①トランクスポイラーの上面にマスキングテープ等にて貼ってください。
2. ①トランクスポイラーを位置を確認しながら車両にセットし、押さえながらトランクフードを開いてください。
3. 9. で穴開けした穴を①トランクスポイラーの取付穴位置に合わせて②トラスビスにて仮固定してください。



4. 図を参考にして、両面テープの離型紙を引き抜くように剥がして、①トランクスポイラー本体を車両に十分に圧着してください。

※必ず、両面テープの離型紙をすべて剥がしてから圧着してください。

途中で圧着すると、残った離型紙が抜けなくなる場合があります。

5. トランクフードを開けて、仮固定してあった②トラスビスを締め過ぎに注意しながら、確実に固定してください。

⚠注意

- 取付終了後は、全体のガタツキ等がないかももう一度確認してください。

取扱上の注意事項

⚠注意

- 取付終了後は、ネジ類の締め付け及び、全体にガタツキ等が無いかももう一度確認してください。
- 取付終了後24時間は、洗車等で濡らさないようにしてください。
- 自動洗車機のご使用はしないでください。破損の原因となります。
- 日常点検を実施して、ガタツキ等があった場合は、そのまま使用しないでください。

アドバイス

- ストップランプの両端のクリアランスが、均一になるように位置決めしてください。

