

## 取付・取扱説明書

### はじめに

この度は、D-SPORT LED トランクランプをお買い上げいただき誠にありがとうございます。本書は、LED トランクランプの取付・取扱いについての要領と注意を記載してあります。安全に正しく装着していただくために、装着作業前にこの取付・取扱説明書を最後までお読みいただき、装着上の注意事項、本LED トランクランプの性能などについて充分にご理解の上、正しく使用していただくようお願いいたします。なお、本書は必ずお客様にお渡しください。

**本製品は、日本国内での使用を目的として開発されたものです。海外では、ご使用にならないで下さい。**  
**This product is designed for use in japan only. It must not be use in any other country.**

### 適応車種

※作業をはじめる前に適応車種と品番が合っているか確認してください。

車名	グレード	適応年式	品番
COPEN	L880K	2002年6月～	81330-A080

### 構成部品

※作業をはじめる前に構成部品がそろっているか確認してください。

No.	部品名	数量	No.	部品名	数量
①	LED トランクランプ本体	1	⑤	タイラップ	2
②	ランプステー	1	⑥	ナベボルト M3	2
③	メクラキャップ	2	⑦	平ワッシャー M3	4
④	エレクトロタップ	2	⑧	六角ナット M3	2

### 取付上の注意事項

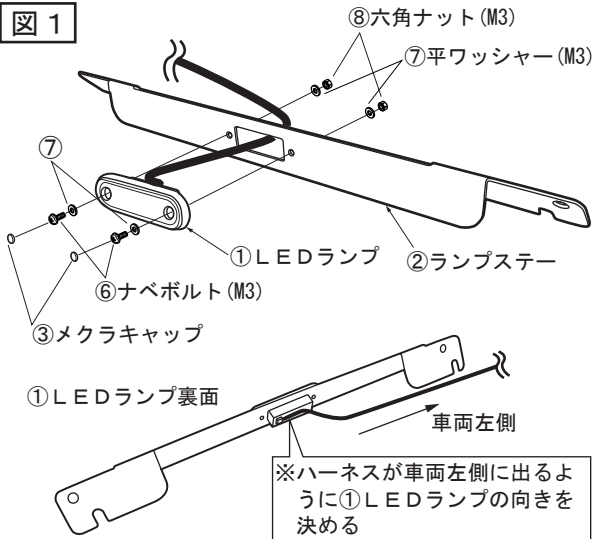
- 本文中の **▲ご注意** を守って作業してください。もし **▲ご注意** を無視して取付けると製品の機能を阻害するばかりでなく、車両故障や事故につながる恐れがあります。
- 本書で指示した以外の車両部品を取外さないでください。
- ▲ご注意** 取付作業を始める前に必ずバッテリーのマイナス端子を外してください。
- ▲ご注意** 本製品の車体への組み付けは、必ず資格のある認証工場で行ってください。
- ▲ご注意** 車種別設計になっておりますので、適応車種以外の車両には絶対に使用しないでください。
- ▲ご注意** 本製品を改造しての取付は絶対に行なわないでください。
- ▲ご注意** 取付作業時はエンジンを停止して冷却を確認してから作業してください。
- ▲ご注意** 取付作業終了後は必ず、作業後の確認作業をご使用前に行ってください。  
 確認作業で不具合が確認された場合は、そのままでの使用は絶対にしないでください。
- ▲ご注意** 日常点検を実施し、必要に応じて増し締めをしてください。
- ▲ご注意** コンピュータの取り外し、取り付けの際は、落下や衝撃を与えないように注意してください。
- ▲ご注意** ハーネスの配策をする際は、挟み込みや引っ張りがないように十分注意してください。  
 また、作業終了後に、ルーフの開閉をして、引っ張りや、挟み込みがないか確認してください。

※組み付け不良により発生した破損事故等について、当社は一切の責任を負いませんのであらかじめご了承ください。

100830

## 取付方法

図 1



## ⚠注意

- 作業を始める前にバッテリーのマイナス端子を外してください。

### 【1】①LEDランプと②ランプステーの組み立て

1. 図1を参照して、②ランプステーの角穴に①LEDランプのハーネスを通して穴位置を合わせてください。  
※この際、①LEDランプのハーネスが車両左側に出るようにしてください。
2. 図1を参照して、①LEDランプと②ランプステーを⑥ナベボルト、⑦平ワッシャー、⑧六角ナットにて確実に固定してください。
3. 図1を参照して、①LEDランプの取り付け穴に③メクラキャップを取り付けてください。

## 取付全体図

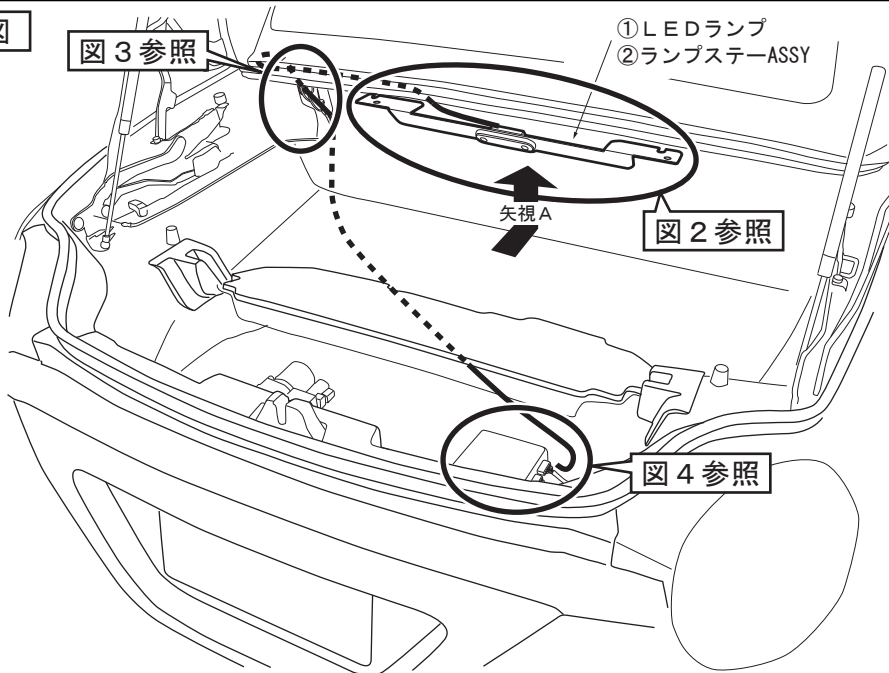
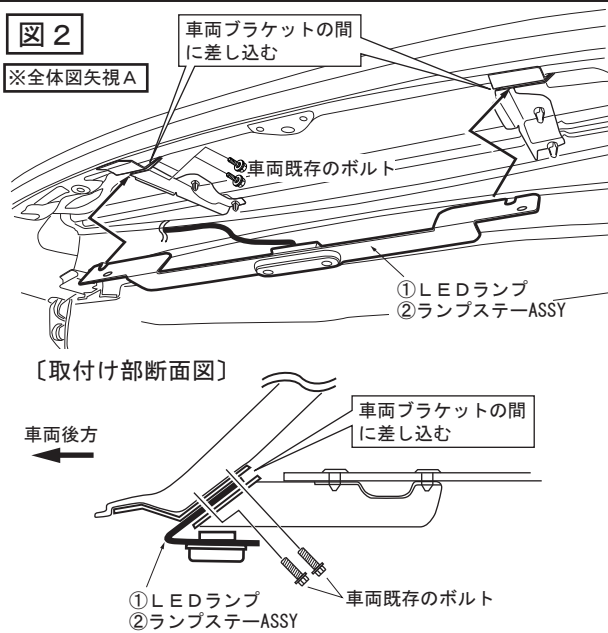


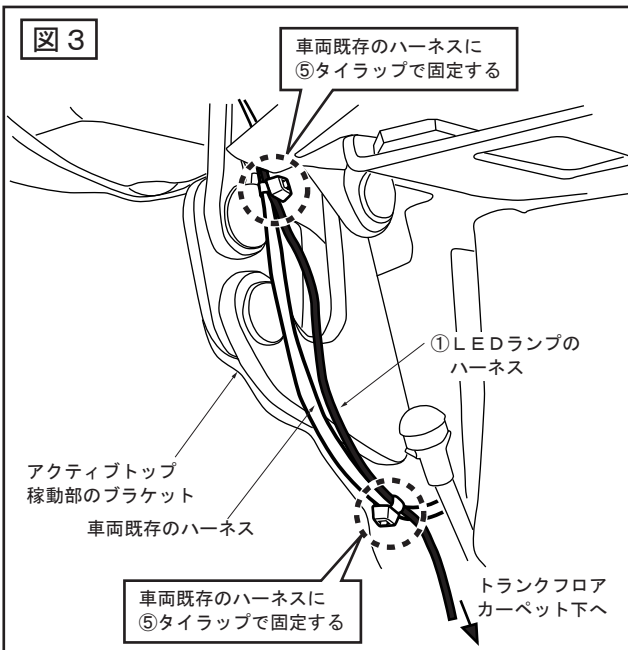
図 2

※全体図矢視A



### 【2】車両への取り付け

1. 車両のトランクを開けてください。
2. 図2を参照して、車両トランクルーム上面のブラケットを固定しているボルトを左右各2本を外してください。
3. 図2を参照して、①LEDランプ・②ランプステーASSYを車両ブラケットの間に挟みこんで、穴位置を合わせてください。
4. 先程外した車両既存のボルトで確実に固定してください
5. ①LEDランプのハーネスを車両左側に沿わせて、アクティブトップ稼動部のブラケット付近に配策してください。



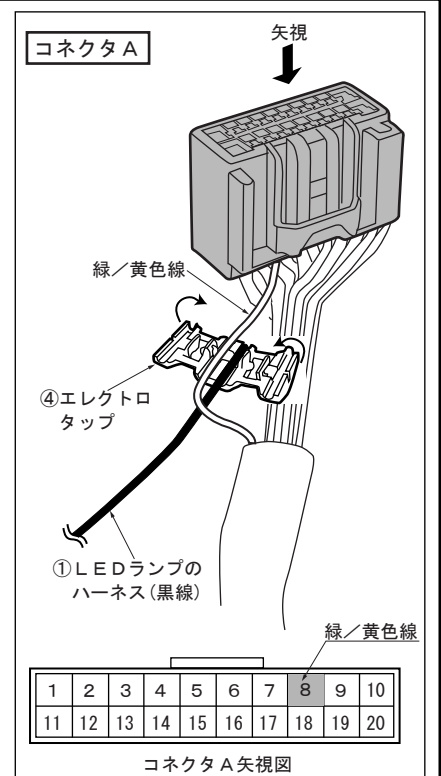
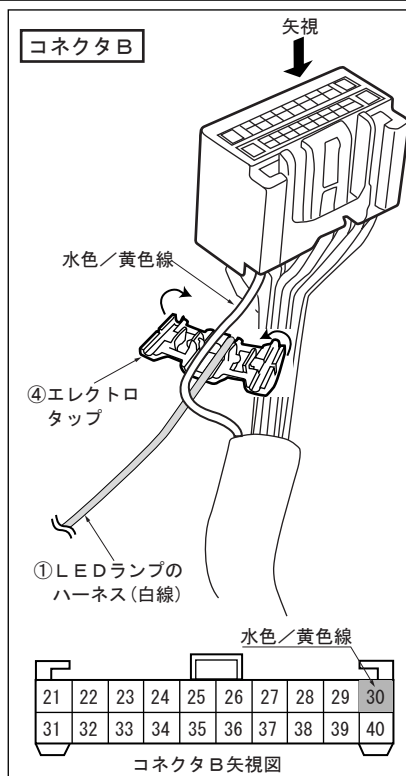
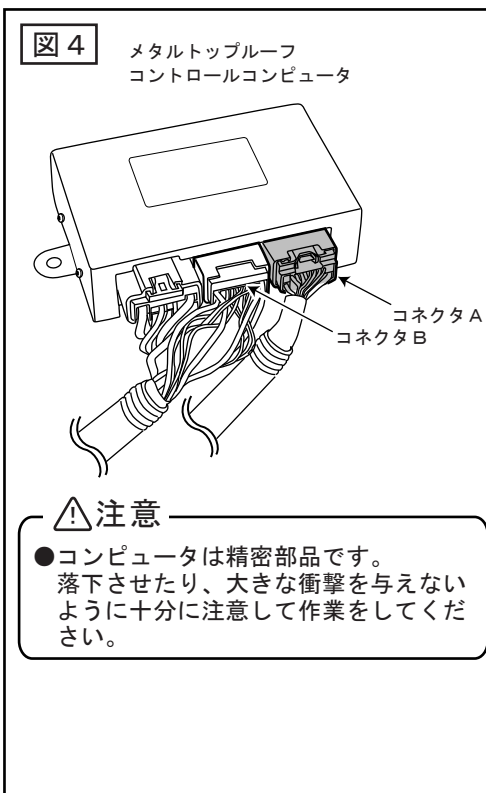
6. 図3を参照して、①LEDランプのハーネスをアクティブトップ稼動部のブラケットの車両ハーネスに沿わせて配策してください。

7. 図3を参照して、①LEDランプのハーネスを車両ハーネスに⑤タイラップにて2ヶ所固定してください。

**注意**

- ⑤タイラップは締めすぎないように注意してください。
- ①LEDランプのハーネスは張り過ぎないように多少余裕をもたせて配策してください。

8. 全体図を参考にして、ハーネスをトランクフロアカーペットの下に通してください。



9. 全体図を参照して、トランクフロアカーペット後端のフタを開けて、カバーを外し、メタルトップルーフコントロールコンピュータを外してください。

10. 図4を参照して、コンピュータのコネクタA・Bを外してください。

11. 図4を参照して、コネクタAの緑／黄色線に①LEDランプのハーネス(黒線)を④エレクトロタップにて確実に接続してください。

12. 図4を参照して、コネクタBの水色／黄色線に①LEDランプのハーネス(白線)を④エレクトロタップにて確実に接続してください。

13. コネクタを確実に接続し、コンピュータを車両に取り付けてください。

14. バッテリーのマイナス端子を接続してください。