

## 取付・取扱説明書

### はじめに

この度は、D-SPORT製品をお買い上げいただき誠にありがとうございます。本書は、フロントロアスカートの取付、取り扱いについての要領と注意を記載してあります。安全に正しく装着していただくために、装着作業前にこの取付・取扱説明書を最後までお読みいただき、装着上の注意事項などについて十分にご理解の上、正しく取付・取り扱いいただきますようお願いいたします。なお、本書は必ずお客様にお渡しください。

### 適応車種

※下記車種のグレード以外、およびタンク、ジャスティは、すべてのグレードが適合外となります。

車名	型式	適応年式	エンジン型式	駆動型式	トランスミッション	品番
トール カスタム	M900S/910S	2020年10月～	KR	2WD	CVT	08151-A271-###-KX (塗装品)
ルーミー カスタムG-T カスタムG	M900A/910A					08151-A271-000-KX (未塗装品)

### 構成部品

※作業をはじめる前に構成部品がそろっているか確認してください。

No.	部品名	数量	No.	部品名	数量
①	フロントロアスカート本体	1	⑥	ゴムワッシャー t=2	4
			⑦	両面テープ t1.2×2m	1
②	取付ステー	2	⑧	プライマー	1
③	トラスビス M6×15	2	⑨	フィッティングモール	1
④	フランジナット M6	2	⑩	ブラックマスクテープ	1
⑤	タッピングビス 4×16	4	⑪	ネット	2

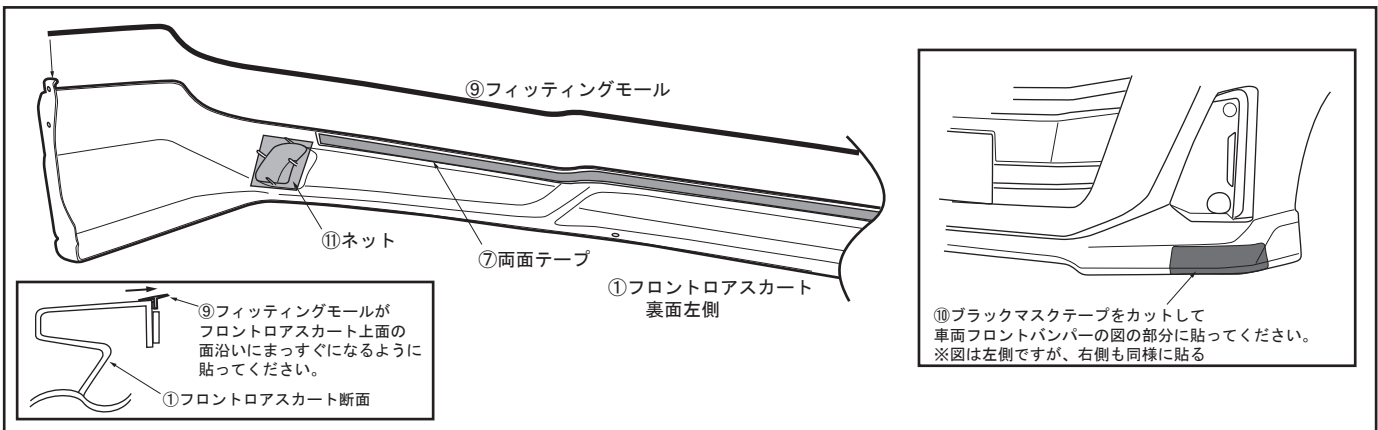
### 取付上の注意事項



### 注意

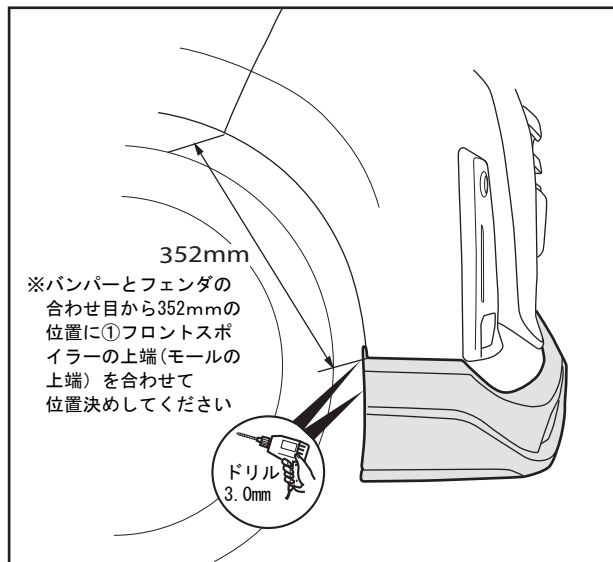
- 別紙の「エアロパーツ製品に関するご注意とお願い」を必ず読んでから取り付け・ご使用ください。

### 取付方法



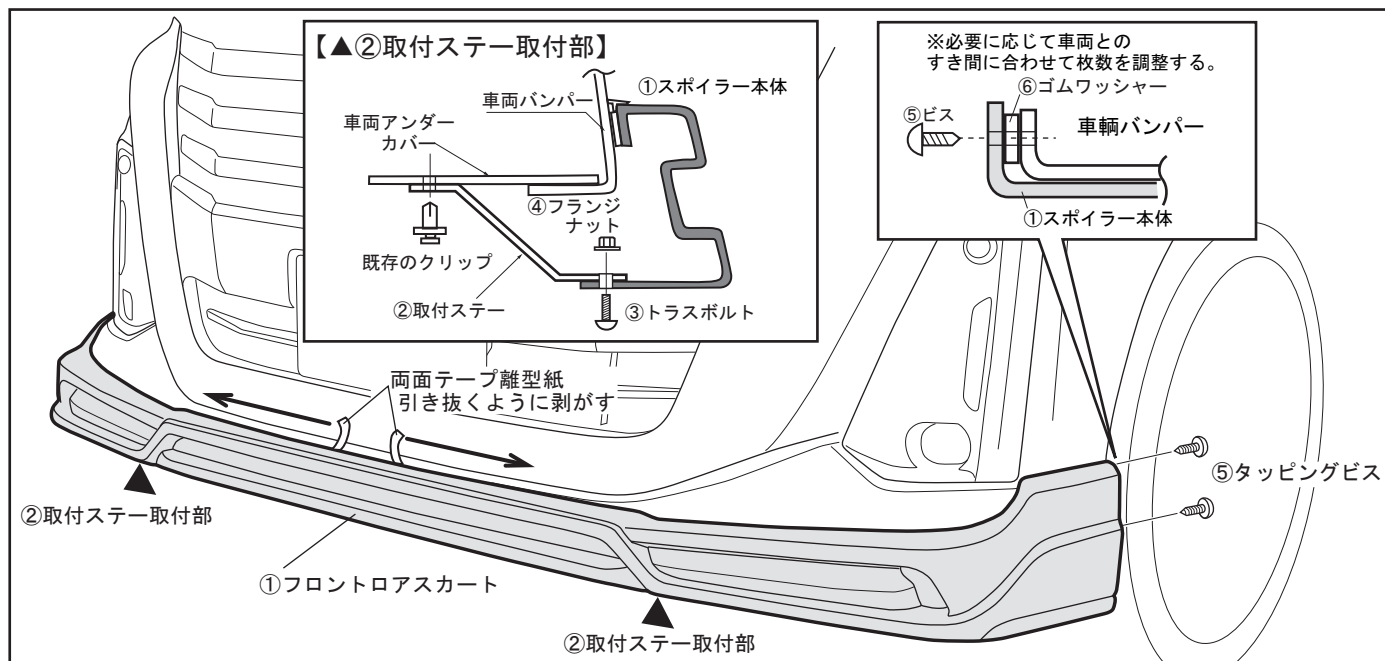
- 図を参考にして、①フロントロアスカート裏面及び車両の両面テープ貼り付け部分を十分に脱脂して、①フロントロアスカート裏面の⑦両面テープ貼付け部に⑧プライマーを塗布して乾燥してください。(10分程度)
- 図を参考にして、①フロントロアスカートに⑨フィッティングモールを貼ってください。この際、フィッティングモールがフロントロアスカート上面の面沿いにまっすぐになるように貼ってください。※⑨フィッティングモールはボディカラーに応じてどちらかの色が同梱されていますのでご使用ください。
- 図を参考にして、①フロントロアスカートに⑦両面テープを貼ってください。※⑨フィッティングモールに重ならないように貼ってください。
- 図を参考にして、⑪ネットを①フロントロアスカート裏面のピンに差し込みピンを折り曲げて固定してください。
- 図を参考にして、車両バンパーに⑩ブラックマスクテープを半分にカットして、貼ってください。

201220



6. 図を参考にして、①フロントロアスカートを車両に  
仮セットし、図の寸法に合わせて位置決めし、  
フェンダー折り返し部の穴位置をドリル(3.0mm)にて  
穴開けしてください。(左右各2ヶ所)

7. ①フロントロアスカートを取り外してください。



8. ①フロントロアスカート裏面に貼った、⑦両面テープの離型紙を中央部から両側に少しづつ剥がして折り曲げ、  
表面に出してください。

9. ①フロントロアスクートを車両に位置を確認しながらセットして、穴開けした部分を⑤タッピングビスにて  
仮固定してください。

※⑥ゴムワッシャーは、車両とのスキに応じて必要な場合に必要の枚数を使用してください。

10. 図を参考にして、⑦両面テープの離型紙を引き抜くように剥がして、全体を十分に圧着してください。

11. 図を参考にして、①フロントスポイラー下面の②取付ステーの穴位置を合わせて③トラスボルト、  
④六角フランジナットにて、仮固定して、車両バンパー下面の既存のクリップを一度外して、②取付ステーと  
共締めにて固定してください。

12. 取付位置、全体のバランスを確認して、仮固定してあった各ビス、ボルトナット類を締め過ぎに注意しながら  
確実に固定してください。

### 取扱上の注意事項

#### ⚠注意

- 取付終了後は、ネジ類の締め付け及び、全体にガタツキ等が無いかも一度確認してください。
- 取付終了後24時間は、洗車等で濡らさないようにしてください。
- 自動洗車機のご使用はしないでください。破損の原因となります。
- 日常点検を実施して、ガタツキ等があった場合は、そのまま使用しないでください。