

取扱説明書

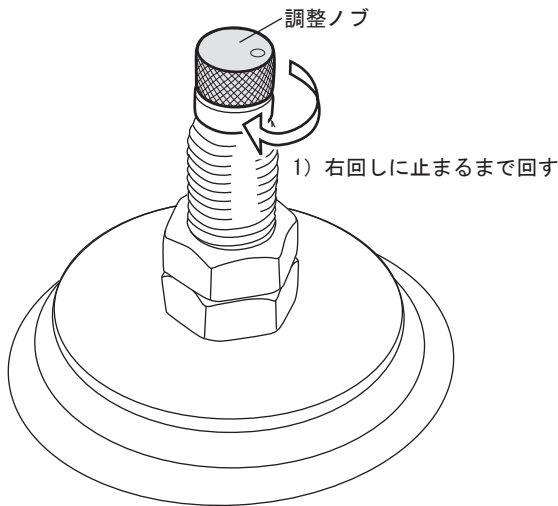
はじめに

この度は、D-SPORT製品をお買い上げいただき誠にありがとうございます。本書は、スーパースポーツショックアブソーバー40の取り扱いについての要領と注意を記載してあります。安全に正しくご使用いただくために、ご使用前にこの取扱説明書を最後までお読みいただき、十分にご理解の上、正しく取り扱いいただきますようお願いいたします。なお、本書は必ずお客様にお渡しください。

適応車種

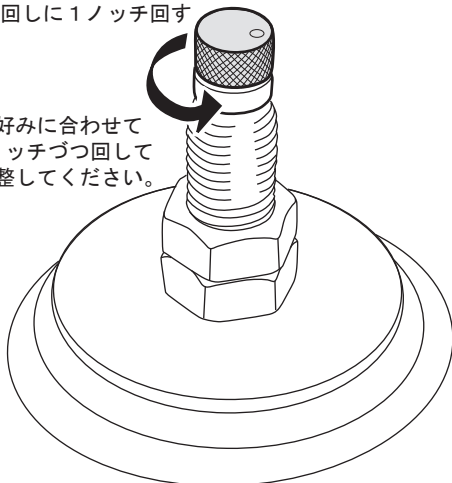
車名	型式	適応年式	エンジン型式	品番
コペン	LA400K LA400A	2014年6月～	KF	48530-R240

減衰力の調整方法



- 1) アブソバートップのローレット部分（調整ノブ）を右回しに止まるまで回してください。

- 2) 左回しに1ノッチ回す



- 2) 左回しに1ノッチ（カチッと1回なるところまで）回します。

※この部分が起点(0)となります。

起点(0)  40段

強い 減衰力 弱い

- 12段がGRコペンの標準設定とほぼ同等の減衰力となります。

- 3) お好みに合わせて、左周りに1ノッチずつ回して調整してください。

(1ノッチ=1段階で40段階調整可能です。)

注意

- 調整ノブは起点から40段以上回る場合がありますが、調整範囲は40段までとなります。