

## 取付・取扱説明書

### はじめに

この度は、D-SPORTストラットタワーバーをお買い上げいただき誠にありがとうございます。本書は、ストラットタワーバーの取付取り扱いについての要領と注意を記載してあります。安全に正しく装着していただくために、装着作業前にこの取付・取扱説明書を最後までお読みいただき、装着上の注意事項、本ストラットタワーバーの性能などについて充分にご理解の上、正しく使用していただくようお願いいたします。  
なお、本書は必ずお客様にお渡しください。

### 適応車種

※作業をはじめる前に適応車種と品番が合っているか確認してください。

車名	型式	適応年式	エンジン型式	駆動型式	トランスミッション	品番
コペン	LA400K	2014年6月～	KF	2WD	CVT/MT	55137-B241

### 構成部品

※作業をはじめる前に構成部品がそろっているか確認してください。

No.	部品名	数量	No.	部品名	数量
①	ストラットタワーバー 本体 	1	②	取付説明書 	1

### 取付上の注意事項

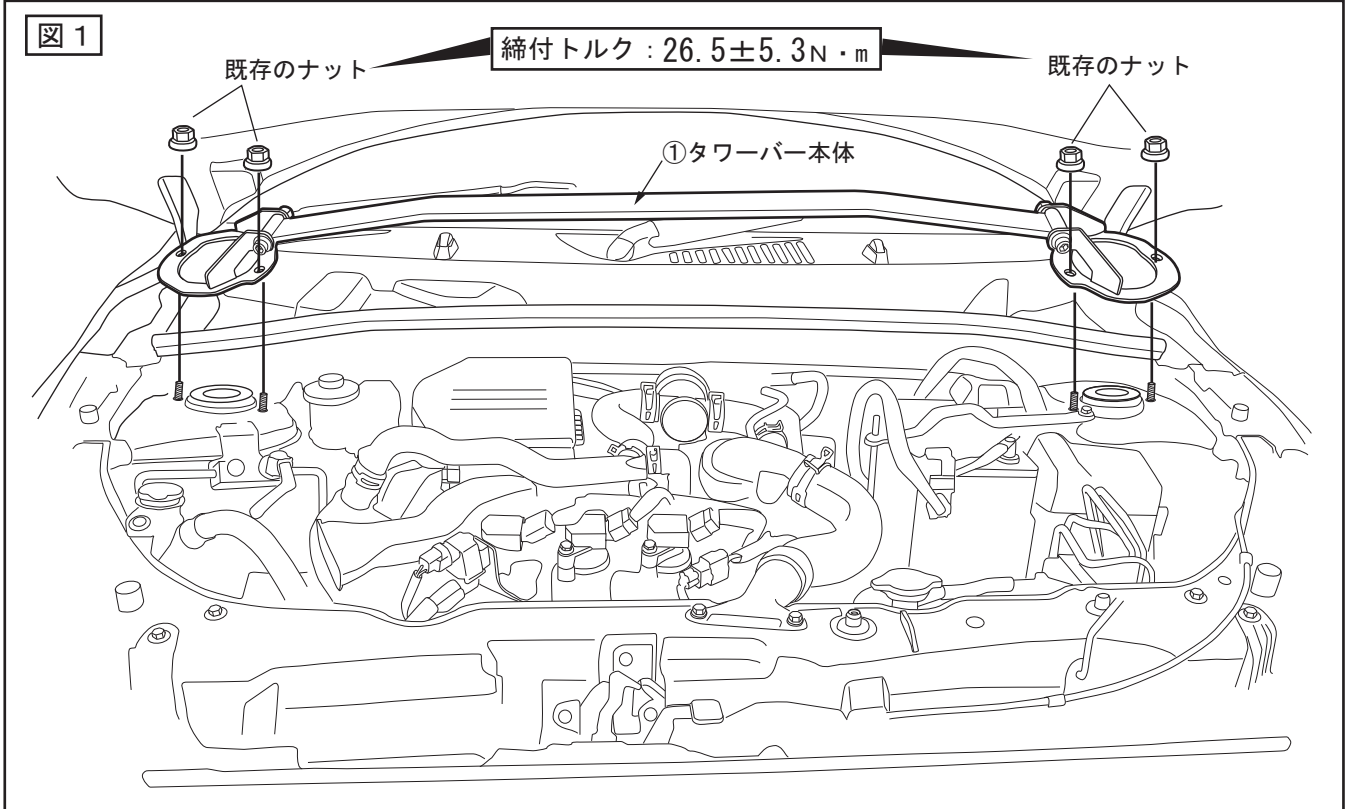
- 本文中の **△ご注意** を守って作業してください。もし **△ご注意** を無視して取付けると製品の機能を阻害するばかりでなく、車両故障や事故につながる恐れがあります。
- 本書で指示した以外の車両部品を取外さないでください。
- △ご注意** 本製品の車体への組み付けは、必ず資格のある認証工場で行ってください。
- △ご注意** 車種別設計になっておりますので、適応車種以外の車両には絶対に使用しないでください。
- △ご注意** 本製品を改造しての取付は絶対に行わないでください。
- △ご注意** 取付時はエンジンを停止して冷却を確認してから作業してください。
- △ご注意** 組み付け不良により発生した破損事故等について、当社は一切の責任を負いませんのであらかじめご了承ください。

### ご使用上の注意事項

- △ご注意** 安全且つ快適にご使用いただく為に、日常点検を実施してください。
- △ご注意** 日常点検または走行中に異常、異音がある場合は、速やかに資格のある認証工場にご相談いただき適切な処置を施してください。
- △ご注意** 本製品取付後の慣らし等は特に必要ありませんが、ドライバーが慣れるまで、しばらくの間は、急ハンドル、急ブレーキ等の急激な操作はお控えください。

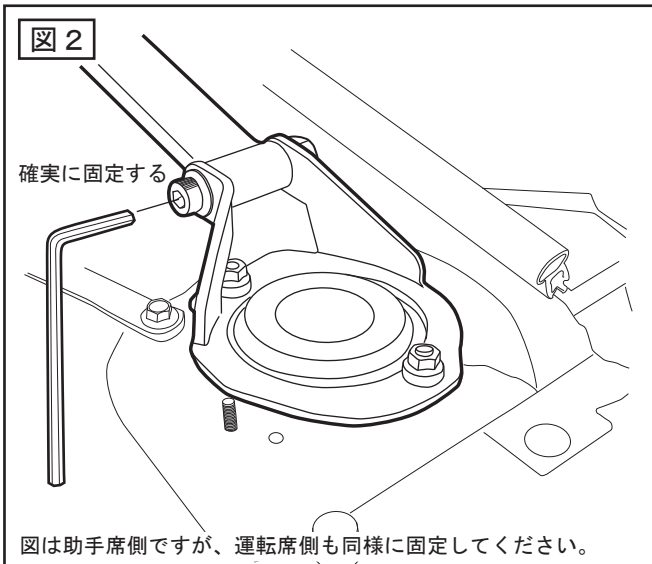
## 取付方法

図 1



1. 車両ボンネットを開けて、ストッパーで固定してください。
2. 図 1 を参照して、ストラットアッパーを固定しているナットを 2 カ所(左右計 4 か所) 外してください。
3. ストラットタワーバーの穴位置を車両ストラットアッパーのボルトに合わせてセットして、2. で外した既存のナットを使用して、既定の締付トルクにて確実に固定してください。

図 2



4. 図 2 を参照して、ストラットタワーバーのバーとブラケットを固定しているキャップボルトを確実に固定してください。

### ⚠ 注意

- 取り付け終了後、各固定部分に緩み等がないか再度確認してください。