

## 取付・取扱説明書

### はじめに

この度は、D-SPORT製品をお買い上げいただき誠にありがとうございます。本書は、GTシフターキットの取付、取り扱いについての要領と注意を記載してあります。安全に正しく装着していただくために、装着作業前にこの取付・取扱説明書を最後までお読みいただき、装着上の注意事項などについて十分にご理解の上、正しく取付・取り扱いいただきますようお願いいたします。なお、本書は必ずお客様にお渡しください。

### 適応車種

車名	型式	適応年式	駆動型式	トランスミッション	品番
コペン	LA400K	2014年6月～	2WD	CVT	58850-A240
コペン	L880K	2007年6月～2013年8月	2WD	4AT	58850-A080

### 構成部品

※作業をはじめる前に構成部品がそろっているか確認してください。

No.	部品名	数量	No.	部品名	数量
①	変換ハーネス	1	②	シフトパネル	1

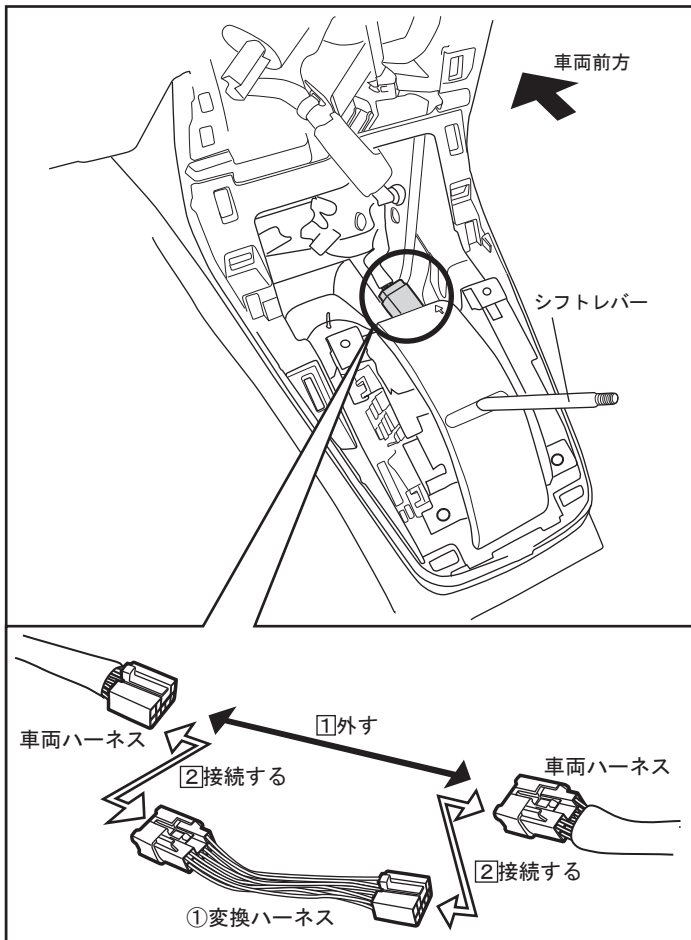
### 取付上の注意事項



### 注意

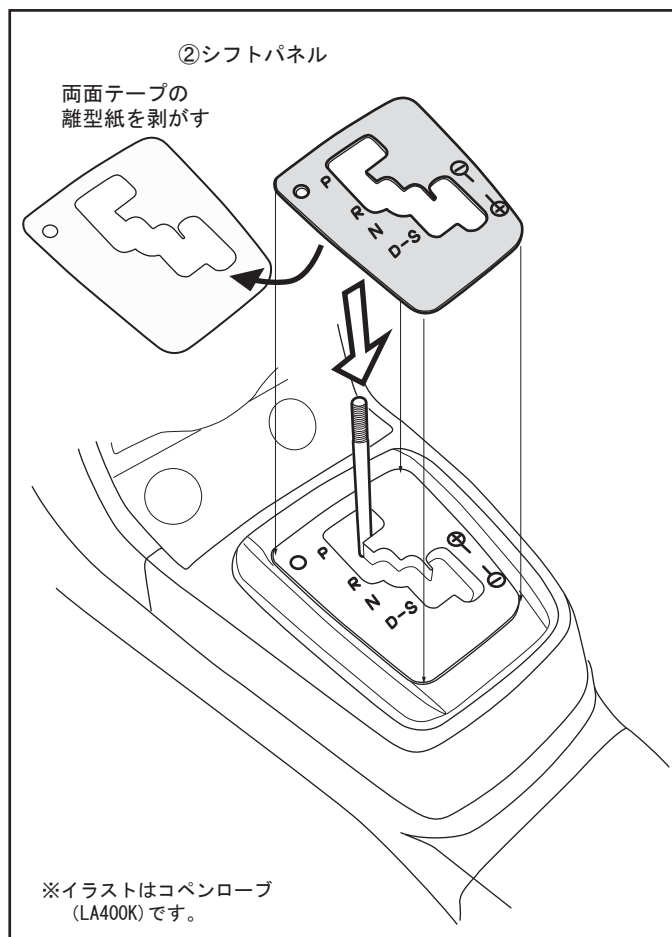
- 各車両部品の取り外し、復元は自動車メーカー発行の整備解説書に従って作業してください。

### 取付方法



#### <1>変換ハーネスの取り付け

1. 安全な平坦な場所に停車し、エンジンを停止してサイドブレーキを確実にかけてください。
2. 車両からシフトノブ、センターパネル、シフトパネルを外してください。
2. 図を参照して、シフトレバー前方にある白色のコネクターを外してください。
3. 図を参照して、外したコネクターの間に①変換コネクターを割り込ませるように接続してください。
4. シフトノブ、センターパネル、シフトパネルを車両に取り付けて、復元してください。



## ＜2＞②シフトパネルの取り付け

- ②シフトパネルを車両シフトゲートにかぶせて、貼り付け位置を確認してください。  
※この際、裏面の両面テープ離型紙は剥がさずに行ってください。
- 車両シフトゲートの貼り付け部分の汚れ、油分を十分に清掃してください。
- ②シフトパネルを車両から外し、裏面の両面テープ離型紙を剥がして、再度位置を確認しながら車両シフトゲートにかぶせて、全面を十分に圧着してください。
- シフトノブを取り付けてください。
- エンジンを始動し、停車した状態でシフトレバーをSモードにして+・-のシフト操作を行い、正常に動作するか確認してください。  
また、②シフトパネルがシフト操作時にレバーに干渉しないか確認してください。

### 取扱上の注意事項

#### ⚠注意

- この商品は、Sモード時の+・-のシフトレバー操作を逆転させる製品です。  
装着後は、慣れるまで十分に注意してシフト操作を行ってください。
- 日常点検を実施して、シフトパネルにガタツキ等があった場合は、そのまま使用しないでください。