

取付・取扱説明書

はじめに

この度は、D-SPORT製品をお買い上げいただき誠にありがとうございます。本書は、エアロリヤバンパーの取付、取り扱いについての要領と注意を記載してあります。安全に正しく装着していただくために、装着作業前にこの取付・取扱説明書を最後までお読みいただき、装着上の注意事項などについて十分にご理解の上、正しく取付・取り扱いいただきますようお願いいたします。なお、本書は必ずお客様にお渡しください。

適応車種

車名	型式	適応年式	エンジン型式	駆動型式	トランスミッション	品番	
コペン ロープ	LA400K	2014年6月～	KF	2WD	CVT/MT	未塗装品	52159-A241-000
						塗装品	52159-A241-###

構成部品

※作業をはじめる前に構成部品がそろっているか確認してください。

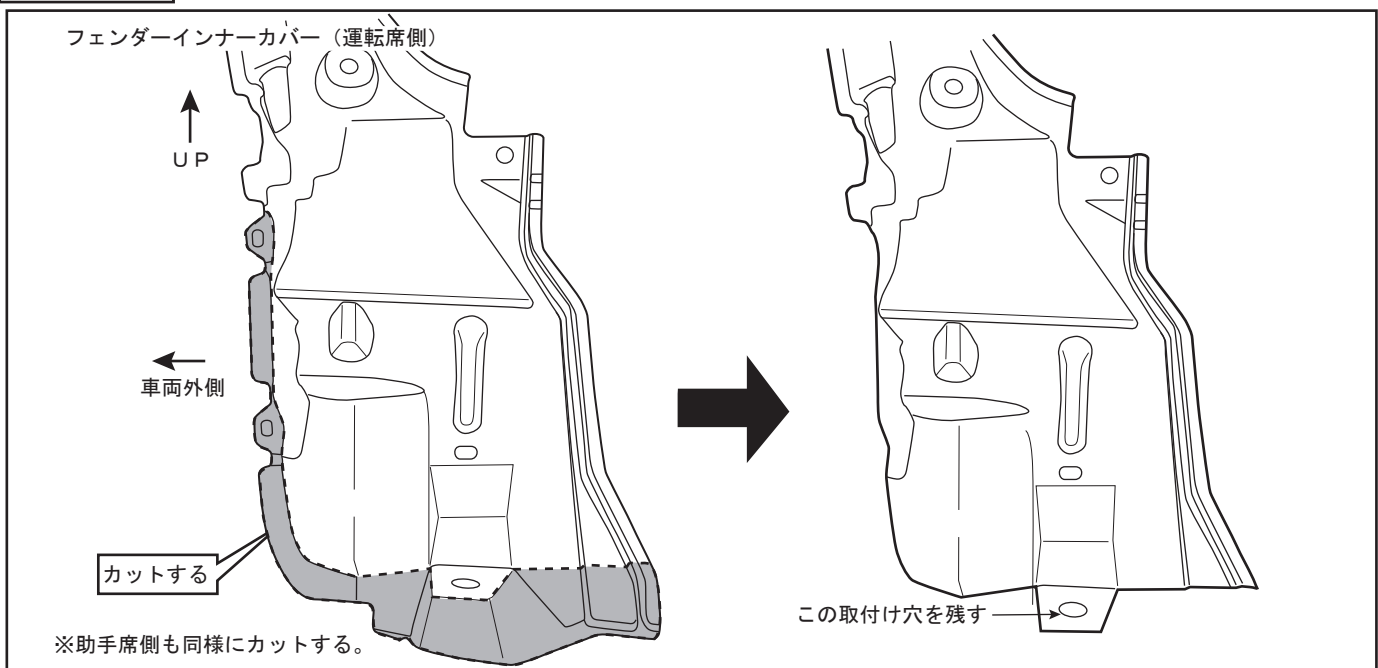
No.	部品名	数量	No.	部品名	数量
①	リアバンパー スポイラー本体	1	④	フランジナットM6	2
②	トラスボルトM6×15	2	⑤	フランジナットM4	2
③	トラスボルトM4×15	2	⑥	アルミニネット	1

取付上の注意事項

⚠ 注意

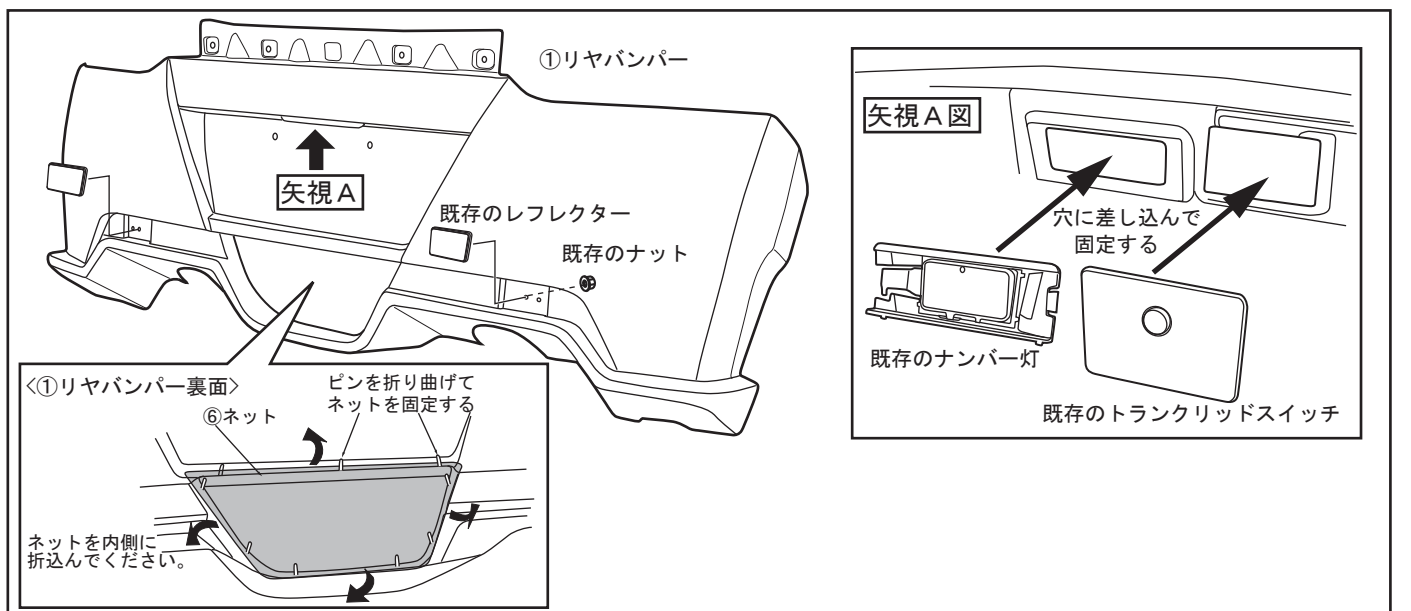
- こちらの商品は、D-SPORTスポーツマフラー（品番：17400-B240）、COPEN×D-SPORTスポーツマフラー（品番：17400-X240）を装着車に対応したエアロリヤバンパーです。純正マフラーやその他の両側出しマフラーには装着できません。
- 別紙の「エアロパーツ製品に関するご注意とお願い」を必ず読んでから取り付け・ご使用ください。
- マフラーの取付作業が終了してから取り付けを行ってください。

取付方法

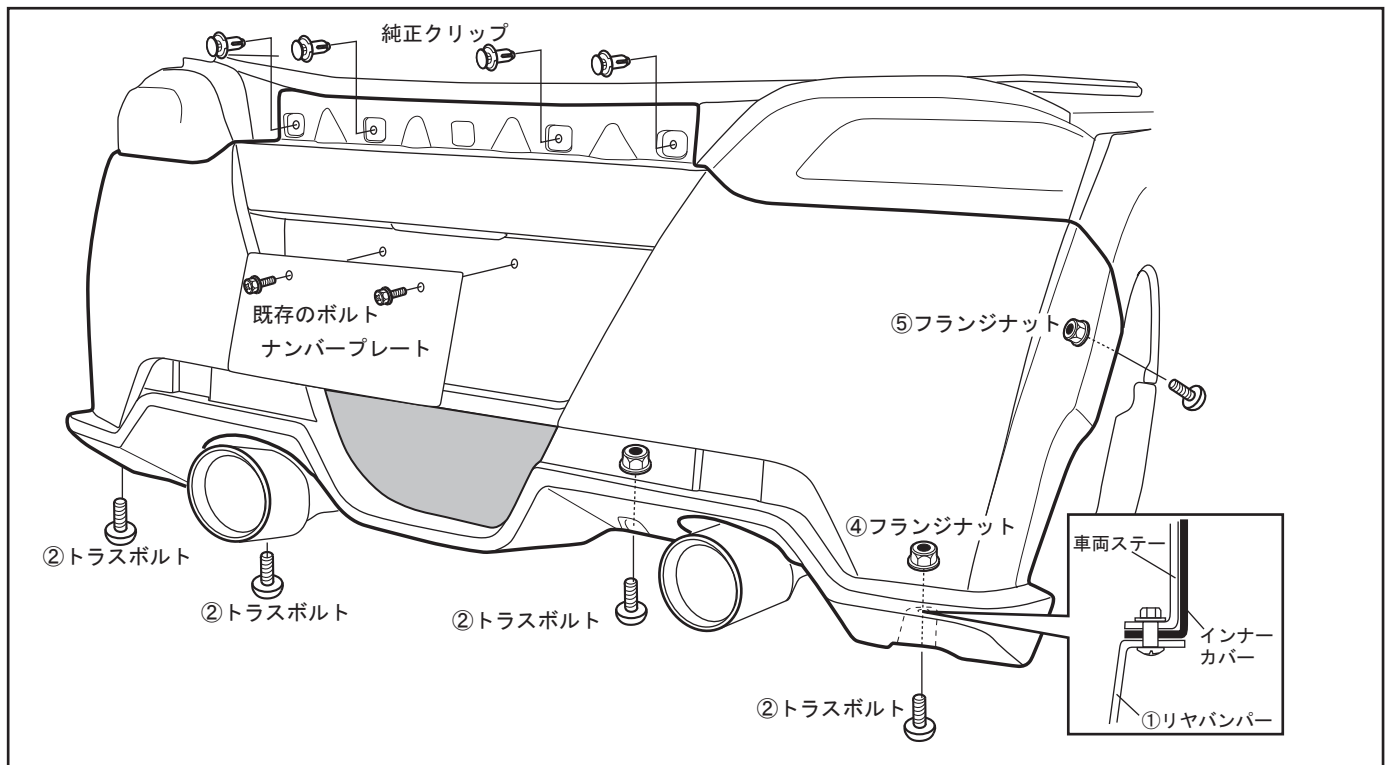


1. 車両から純正リアバンパーを取り外してください。
リアバンパーのマーカーランプは使用しませんので、車両側コネクターを絶縁テープ等で絶縁、固定してください。
2. 図を参照して、車両フェンダーインナーカバーをカットしてください。

161020



3. 純正リアバンパーからナンバー灯、トランクリッドスイッチ、リフレクターを外してください。
4. 図を参考にして、①リヤバンパーにナンバー灯、トランクリッドスイッチ、リフレクターを同様に
取り付けてください。
5. 図を参考にして、⑥ネットを裏面からピンに差し込みピンを折り曲げて固定し、外周を内側に折り込んでください。



6. 図を参考にして、①リヤバンパーを車両にセットし、ナンバー灯、トランクリッドスイッチの配線を接続し、
上部を純正クリップにて固定してください。
7. 図を参考にして、①リヤバンパーのサイド部を③トラスボルト、⑤フランジナットにてリアフェンダーに
固定してください。
この際、リアフェンダーとの合い沿いを調整して固定してください。
8. 図を参考にして、①リヤバンパーの下部を②トラスボルト、④フランジナットにて車両ステーに固定して
ください。
9. ナンバープレートを純正ボルトにて①リヤバンパーに取り付けてください。

⚠注意

- 取付終了後は、全体のがたつき等がないかもう一度確認してください。