

### 取付・取扱説明書

#### はじめに

この度は、D-SPORT製品をお買い上げいただき誠にありがとうございます。本書は、カーボングリルガーニッシュの取付、取り扱いについての要領と注意を記載してあります。安全に正しく装着していただくために、装着作業前にこの取付・取扱説明書を最後までお読みいただき、装着上の注意事項などについて十分にご理解の上、正しく取付・取り扱いいただきますようお願いいたします。なお、本書は必ずお客様にお渡しください。

#### 適応車種

車名	型式	適応年式	エンジン型式	駆動型式	トランスミッション	品番
コペン ロープ	LA400	2014年6月～	KF	2WD	CVT/MT	53143-A240

#### 構成部品

※作業をはじめる前に構成部品がそろっているか確認してください。

No.	部品名	数量	No.	部品名	数量
①	カーボングリルガーニッシュ本体	1	③	ブラックマスクテープ	1
②	両面テープ	1	④	エンブレム	1

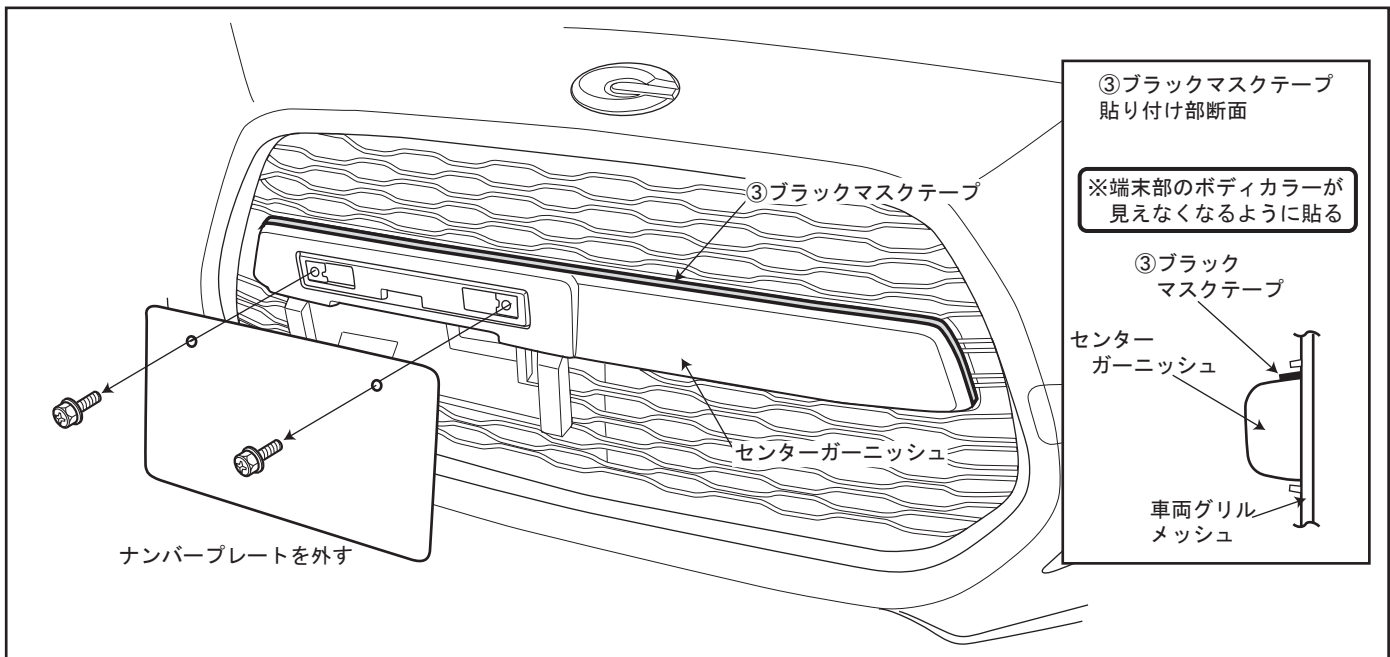
#### 取付上の注意事項



#### 注意

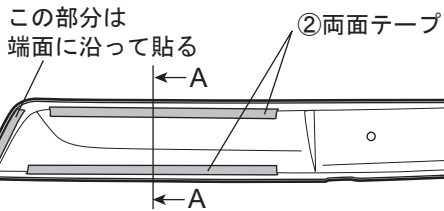
●別紙の「エアロパーツ製品に関するご注意とお願い」を必ず読んでから取り付け・ご使用ください。

#### 取付方法

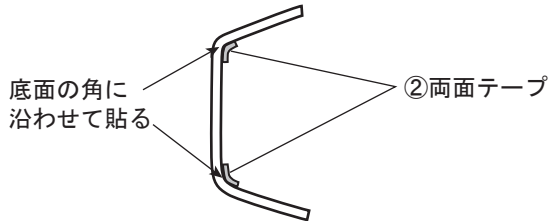


1. 車両からナンバープレートを外して、センターガーニッシュ部をきれいに清掃してください。
2. 図を参照して、車両センターガーニッシュ上部のグリル部分との境目端面に③ブラックマスクテープを貼ってください。  
※センターガーニッシュ端部のボディカラーが隠れるように貼ってください。

### 【①カーボングリルガーニッシュ裏面】

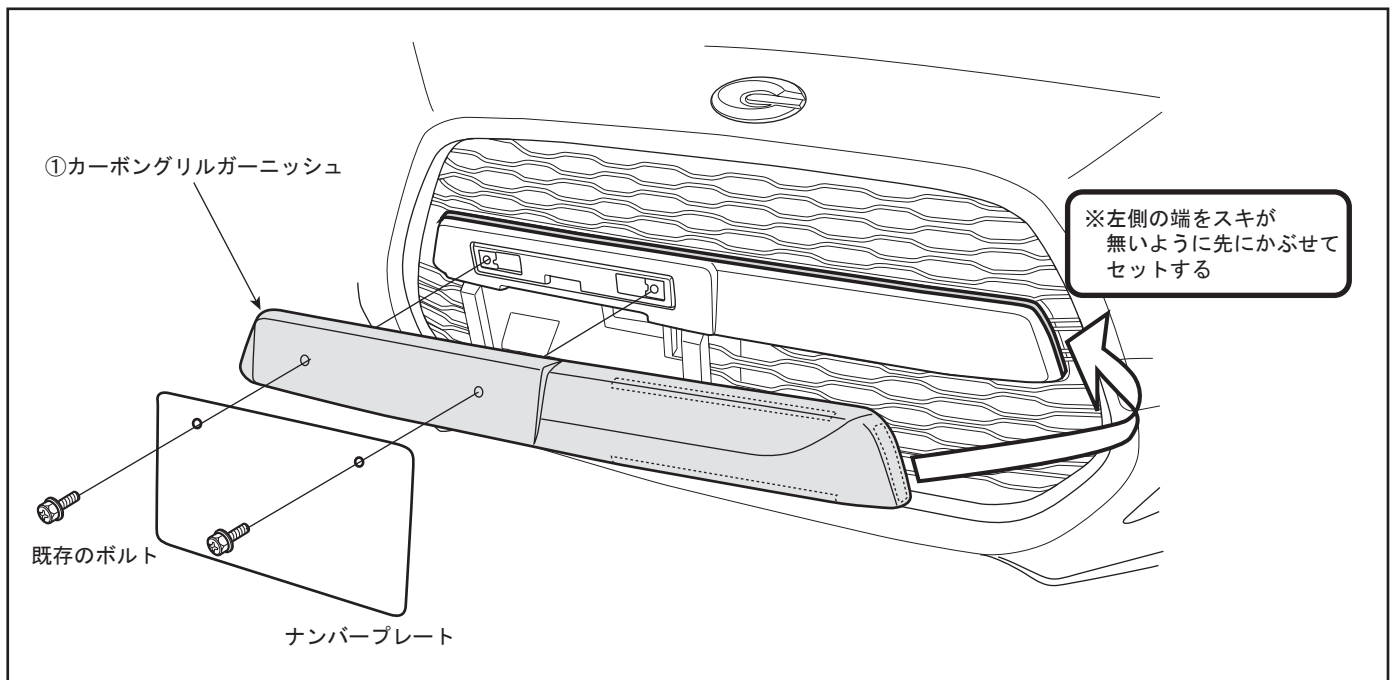


### 【②両面テープ貼り付け部断面A-A】



3. 図を参照して、①カーボングリルガーニッシュ裏面に②両面テープを貼ってください。

※この際、底面に貼る部分は、②両面テープが角面に沿うように貼ってください。  
※左端部分は、製品の端面に沿って貼ってください。



4. ②両面テープの離型紙を剥がして、①カーボングリルガーニッシュ本体を車両左側からかぶせるように車両にセットして、スキが無いように全体を十分に圧着してください。

5. 既存のボルトを使用して、ナンバープレートを確実に固定してください。

6. お好みで、④エンブレムを貼ってください。

## 取扱上の注意事項

### ⚠注意

- 取付終了後は、ネジ類の締め付け及び、全体にガタツキ等が無いかも一度確認してください。
- 取付終了後24時間は、洗車等で濡らさないようにしてください。
- 自動洗車機のご使用はしないでください。破損の原因となります。
- 日常点検を実施して、ガタツキ等があった場合は、そのまま使用しないでください。