

取付・取扱説明書

はじめに

この度は、D-SPORT製品をお買い上げいただき誠にありがとうございます。本書は、コンパクトルームミラーの取付、取り扱いについての要領と注意を記載してあります。安全に正しく装着していただくために、装着作業前にこの取付・取扱説明書を最後までお読みいただき、装着上の注意事項などについて十分にご理解の上、正しく取付・取り扱いいただきますようお願いいたします。なお、本書は必ずお客様にお渡しください。

適応車種

車名	型式	適応年式	エンジン型式	トランスミッション	品番	
コペン	LA400	2014年6月～	KF	CVT/MT	ブラック	87820-A240
					シルバー	87820-A241

構成部品

※作業をはじめる前に構成部品がそろっているか確認してください。

No.	部品名	数量	No.	部品名	数量
①	コンパクトルームミラー本体	1	②	レンチ (2mm)	1
			③	防振ゴム	1

取付上の注意事項

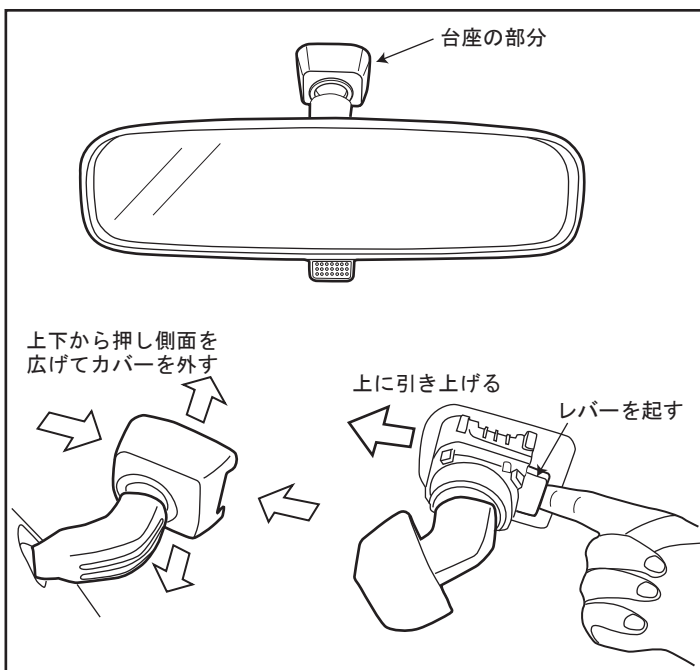
⚠ 注意

- 本製品は精密部品のため取り扱いには十分ご注意ください。
- 本製品を改造しての取付けは絶対に行わないでください。
- 作業を行なう際は、フロントガラスの破損等に十分に注意して作業を行なってください。
- 部品を取り外す際は、当該車両の修理書に従い、取付説明書の注意事項を守って作業を行なってください。

⚠ 警告

- 本製品は取付説明書に従って確実に取り付けてください。確実に取り付いていない場合、商品および車両の保証は致しかねます。

純正ルームミラーの取外し



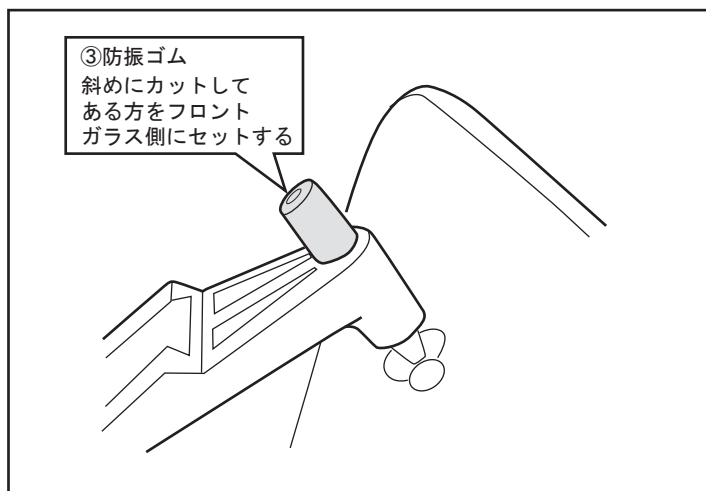
1. ドアガラスを閉めてください。
2. イグニッションキーをOFFにしてください
3. 純正ルームミラーの台座の部分のカバーを上下から押し、側面を広げて外します。
4. レバーを起ししながら上に引き上げて外してください。

⚠ 注意

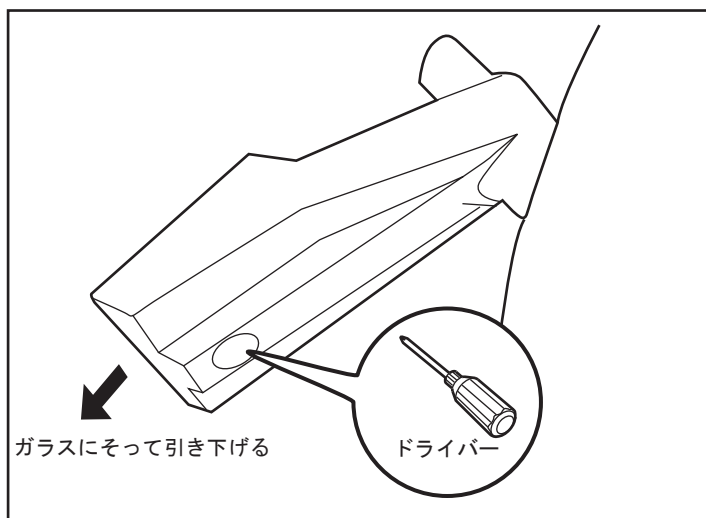
- 純正ルームミラーは、きつく固定されていますので、取り外す際は十分に注意して作業してください。
- 工具等を使用するとルームミラー本体や車両フロントガラスにキズを付けてしまう場合がありますので、十分にご注意ください。

230525

コンパクトミラーの取付



1. 図を参考にして、①コンパクトルームミラー本体のアームに③防振ゴムをセットしてください。



2. 図を参考にして、フロントウインドに残ったベースに①コンパクトルームミラー本体のアーム裏側の溝部を差し込むようにしながらフロントガラスにそって上側からスライドして確実に差し込んでください。

⚠注意

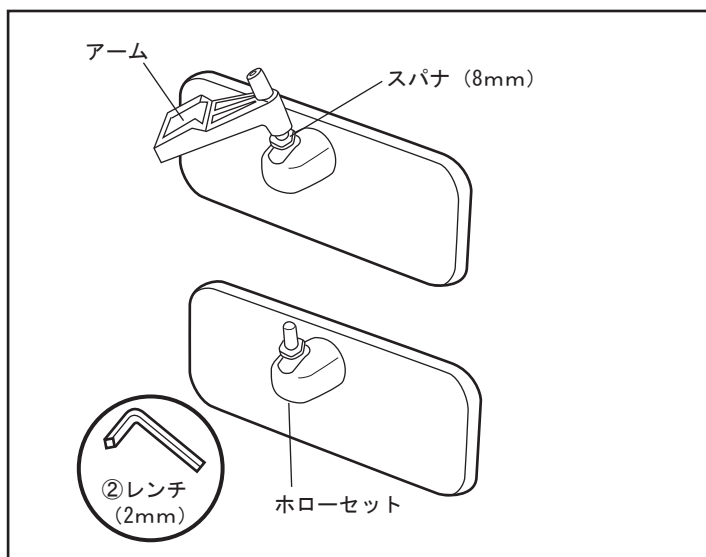
- ①コンパクトルームミラーは根元まで確実に差し込んでください。走行中のブレや脱落の原因となります。

3. 位置を確認して、プラスドライバーにて確実に固定してください。

⚠注意

- 取付終了後、走行前に後方確認がしっかりできるようコンパクトルームミラーの角度を調整してください。
- ミラー表面は大変デリケートです。コンパウンド等は、ミラー表面処理膜を侵す恐れがありますので使用しないでください。

コンパクトルームミラーの調整



1. ミラーからアームを取り外す際は、図を参考にして、8mmのスパナでナットを押さえてアームを左側に回転させて、アームを外してください。

2. ミラー角度調整の固さは、下面のホローセットを付属の②レンチで回して調整します。